

AF4, AF6, AF9

RU Инструкции по монтажу и эксплуатации электрической
каменки для саун

ET Elektrikerise kasutus- ja paigaldusjuhend



Назначение каменки:

Каменка Forte предназначена для работы в хорошо изолированной сауне семейного пользования. Использование в других целях запрещено.

Внимательно прочитайте инструкцию перед началом эксплуатации.

ВНИМАНИЕ! Данные руководства предназначены для владельца или содержателя сауны, а также для электромонтажника, отвечающего за установку каменки.

После установки каменки монтажник должен передать данные инструкции владельцу сауны или несущему ответственность за ее содержание, а также провести необходимое обучение.

Благодарим Вас за хороший выбор каменки!

Керисе otstarve:

Forte- elektrikeris on mõeldud kasutamiseks hästi isoleeritud peresauna leilikerisena. Kasutamine muuks otstarbeks on keelatud.

Peresaunades kasutatavate kütte- ja juhtseadmete garantiiaeg on kaks (2) aastat. Majaelanikele mõeldud saunades kasutatavate kütte- ja juhtseadmete garantiiaeg on üks (1) aasta.

Enne kasutuselevõtmist tutvuge hoolikalt kasutusjuhistega!

TÄHELEPANU! Käesolev paigaldus- ja kasutusjuhise on mõeldud sauna omanikule või sauna kasutamise eest vastutavale isikule ning elektriühenduste eest vastutavale elektrikule.

Pärast elektrikerise paigaldamist peab kerise paigaldaja andma käesoleva juhise sauna omanikule või sauna kasutamise eest vastutavale isikule ning neid tuleb vastavalt instrueerida.

Õnnitleme õnnestunud kerisevaliku puhul!

ОГЛАВЛЕНИЕ

1. ИНСТРУКЦИИ ПО ЭКСПЛУАТАЦИИ	3
1.1. Общие сведения	3
1.2. Органы управления и составные части	3
1.3. Термостат и защита от перегрева	5
1.3.1. Термостат	5
1.3.2. Защита от перегрева	5
1.4. Укладка камней	5
1.4.1. Перекладка камней и их замена	6
1.5. Перевод каменки в режим ожидания и ее первый прогрев	6
1.5.1. Режим ожидания	6
1.5.2. Режим полной мощности	7
1.6. Прогрев парильни для принятия сауны	7
1.7. Температура парильни	7
1.8. Пар в сауне	7
1.8.1. Вода	8
1.8.2. Температура и влажность в парильне	8
1.9. Завершение принятия сауны	8
1.10. Пар	8
1.11. Руководства к парению	8
1.12. Меры предосторожности	8
1.13. Устранение неполадок	9
1.14. Гарантия, срок использования и срок службы	9
1.14.1. Гарантия и срок использования	9
1.14.2. Срок службы	9
2. ПАРИЛЬНЯ	9
2.1. Изоляция парильни и материалы стен	9
2.1.1. Потемнение стен сауны	9
2.2. Пол парильни	10
2.3. Мощность каменки	10
2.4. Воздухообмен парильни	10
2.5. Гигиена парильни	10
3. РУКОВОДСТВА ПО МОНТАЖУ	11
3.1. Перед установкой	11
3.2. Выбор места для каменки	11
3.3. Установка каменки в нишу	12
3.4. Защитное ограждение	12
3.5. Электромонтаж	12
3.6. Сопротивление изоляции электрокаменки	12
4. ЗАПАСНЫЕ ЧАСТИ	13

SISUKORD

1. KASUTUSJUHISED	14
1.1. Üldist	14
1.2. Kerise lülid ja muud osad	14
1.3. Termostaat ja ülekuumenemiskaitse	15
1.3.1. Termostaat	15
1.3.2. Ülekuumenemiskaitse	15
1.4. Kerisekivide ladumine	16
1.4.1. Kivide ümberladumine ja asendamine	16
1.5. Kerise ooterežiimi seadmine ja esmakordne kütmine	16
1.5.1. Ooterežiim	16
1.5.2. Täisvõimsus	16
1.6. Leilivõtuks saunaruumi kütmine	17
1.7. Leiliviskamine	17
1.7.1. Leilivesi	18
1.7.2. Leiliruumi temperatuur ja niiskus	18
1.8. Saunaskäigu lõpetamine	18
1.9. Auruleil	18
1.10. Juhiseid saunaskäimiseks	18
1.11. Hoiatusi	18
1.12. Tõrkeotsing	18
2. LEILIRUUM	19
2.1. Leiliruumi isoleerimine ja seinamaterjalid	19
2.1.1. Saunaseinte tumenemine	19
2.2. Leiliruumi põrand	19
2.3. Kerise võimsus	19
2.4. Leiliruumi õhuvahetus	20
2.5. Leiliruumi puhtus	20
3. PAIGALDUSJUHIS	20
3.1. Enne paigaldamist	20
3.2. Kerise asukoht	20
3.3. Paigaldus seinasüvendisse	20
3.4. Kaitseraam	21
3.5. Elektriühendused	21
3.6. Elektrikerise isolatsioonitakistus	21
4. VARUOSAD	22

1. ИНСТРУКЦИИ ПО ЭКСПЛУАТАЦИИ

1.1. Общие сведения

Электрическая каменка Harvia Forte — правильный выбор для тех, кто пользуется сауной несколько раз в неделю, но не всегда в одно и то же определенное время. Каменка всегда готова к использованию, благодаря имеющейся функции подогрева в режиме ожидания. Желая попариться не придется долго ждать, поскольку парильню можно быстро (за 5–15 минут) прогреть до комфортной температуры (50–60 градусов по Цельсию). Сауна быстро прогревается, когда крышка каменки и заслонка циркуляции воздуха открыты, а каменка включена на полную мощность.

Каменка обладает очень эффективной термоизоляцией, что позволяет поддерживать рабочую температуру в пространстве для камней, расходуя минимально необходимое количество тепловой энергии. Суточное потребление энергии каменкой в режиме ожидания составляет лишь 4–6 кВт/ч. Эта энергия преобразуется в тепловую энергию, что позволяет каменке эффективно работать в качестве электрического обогревателя сауны.

Тепловая энергия, излучаемая каменкой, не расходуется впустую, поскольку ее можно использовать для поддержания сауны с хорошей изоляцией в теплом и сухом состоянии. Количество выделяемой тепловой энергии можно регулировать в соответствии с потребностью путем снижения мощности нагревательного оборудования сауны. Если парильня нагревается слишком сильно, температуру камней можно понизить. Однако температура в пространстве для камней не должна опускаться ниже 250 градусов по Цельсию, поскольку вода, выплеснутая на камни, может проникнуть в нижнюю часть пространства, и нижние слои камней останутся влажными.

Технические данные

- Мощность в режиме прогрева/ожидания (HI/LO): 4 кВт/440 Вт, 6 кВт/660 Вт, 9 кВт/1000 Вт
- Электронное управление режимом прогрева
- Термозлемент К-типа служит датчиком температуры камней сауны
- Температуру камней сауны можно регулировать в пределах от 180 до 280 °С с панели управления
- Точность измерения температуры в рабочем диапазоне: (+/-) 2 °С
- Подача входной мощности обозначается индикатором с 8-секундным интервалом (интервал подачи питания)
- Каменка обеспечивает возможность подачи напряжения (~230 В) для подключения внешних потребителей, например,
- Размеры каменки: ширина 500 мм, глубина 535 мм, высота 830 мм
- Объем камней: приблизительно 100 кг

Каменки Forte имеют знак одобрения FI и соответствуют всем требованиям, предъявляемым к оборудованию, маркируемому знаком CE. Соблюдение правил контролируется соответственными официальными инстанциями.

1.2. Органы управления и составные части

1. Крышка с прокладкой из силиконовой резины, используемая для управления количеством излучаемой энергии.
2. Рукоятка для безопасного открывания и закрытия крышки.
3. Шарнир крышки оснащен пружинным фиксатором, который удерживает крышку либо в открытом, либо в закрытом состоянии.
4. Регулятор заслонки циркуляции воздуха используется для открытия и закрытия заслонки, находящейся в нижней части печи. Положение заслонки циркуляции воздуха влияет на то, каким образом прогревается сауна. Когда регулятор находится в вертикальном положении, заслонка циркуляции воздуха закрыта. Заслонка открыта в горизонтальном положении.
5. Панель управления с дисплеем.
6. Электрический выключатель.

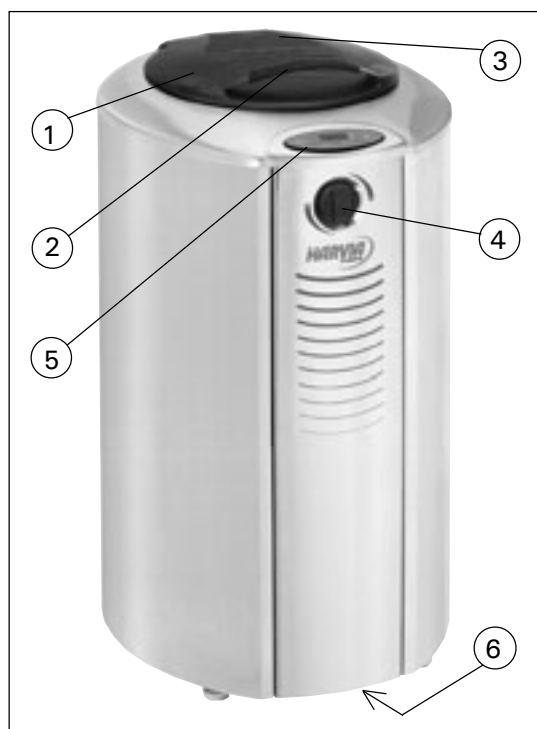


Рис. 1. Детали каменки

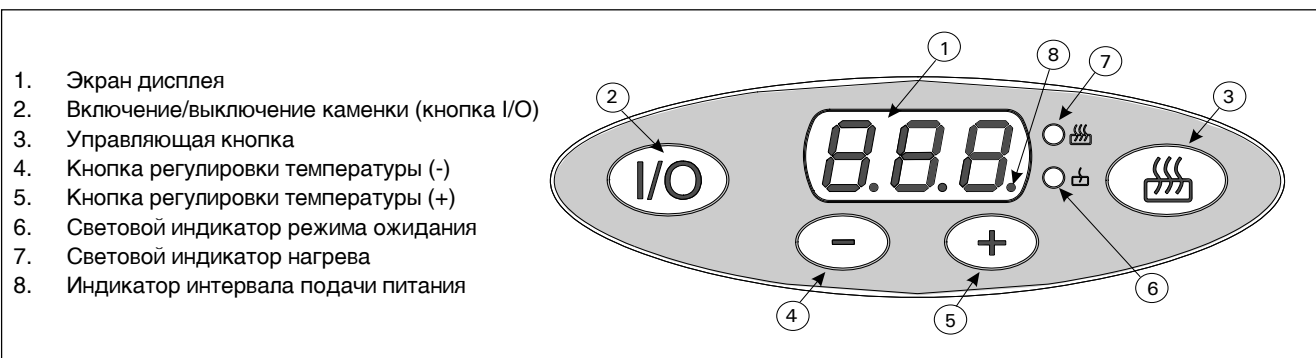


Рис. 2. Блоки управления каменкой

Дисплей (1)

Дисплей показывает одно из рабочих состояний: HI (высокая мощность) или LO (низкая мощность). В состоянии LO пространство для камней прогревается с использованием нагрева в режиме ожидания. Три нагревательных элемента каменки подключены последовательно к одной фазе. В состоянии HI используется вся нагревательная мощность каменки: нагревательные элементы трехфазной электрической системы подключены между фазами по схеме «звезда». На дисплее показывается температура в пространстве для камней в градусах по Цельсию, если не была только что нажата управляющая кнопка (3).

По продолжительности горения десятичной точки самой правой цифры (8) на дисплее можно судить о входной мощности (от 0 до 100%), отбираемой каменкой из сети питания с 8-секундным интервалом. Например, если десятичная точка горит 4 секунды в 8-секундном интервале подачи питания, а каменка включена на малую мощность LO, каменка Forte AF6 в режиме ожидания потребляет из сети питания мощность 330 Вт, то есть 50% ($4/8 * 660$ Вт). Чем меньше время горения десятичной точки в интервале подачи питания (8 с), тем в более экономичном режиме работает каменка. Интервалы подачи питания также можно отслеживать, когда каменка включена на полную мощность HI, поскольку термостат периодически включает и отключает питание, если температура достигла заданного значения в 300 °С.

Кнопка I/O (2)

Кнопка I/O используется для включения и выключения нагревательных элементов. Чтобы кнопка работала, должен быть включен электрический выключатель (см. рис. 1 и 5). Под кнопкой I/O горит индикатор, указывающий на то, что используется режим ожидания. При включении каменки на дисплее некоторое время показывается заводская настройка «180». Это наименьшая температура, которую можно задать. После этого на дисплее показывается значение от 40 до 60, соответствующее наименьшей температуре в пространстве для камней, которая может отображаться на дисплее. В рабочем диапазоне температур (от 180 до 280) точность показаний дисплея составляет (+/-) 2 °С.

Управляющая кнопка (3)

В исходном состоянии каменка находится в состоянии малой мощности (LO). Когда с помощью управляющей кнопки выбирается состояние HI, каменка включается на полную мощность (4 кВт, 6 кВт или 9 кВт) на один час, чтобы пространство для камней оставалось горячим во время принятия сауны. Максимальная мощность нагрева может позволить поднять температуру в парильне с наилучших 60 градусов по Цельсию до более высокого значения, которое зависит от размеров помещения, а также отделочных и изоляционных материалов. В этом случае крышка каменки и заслонка циркуляции воздуха должны оставаться полностью открытыми достаточно долго. Если температура в парильне стала слишком высокой, то следует воспользоваться управляющей кнопкой, чтобы переключиться в состояние LO, и (или) закрыть заслонку циркуляции воздуха.

Каменка автоматически переключается из состояния HI в состояние LO через один час. Через несколько секунд после того, как была нажата управляющая кнопка для переключения в состояние HI или LO, на дисплее вновь показывается текущее значение температуры в пространстве для камней.

Кнопки регулировки температуры (4 и 5)

Кнопки регулировки температуры 4 (-) и 5 (+) используются для установки требуемой температуры в пространстве для камней. Если кнопка удерживается нажатой, то значения меняются быстрее. Допустимая температура — 180-280 градусов по Цельсию.

Световые индикаторы (6 и 7)

Световые индикаторы 6 (LO) и 7 (HI) используются для указания используемого состояния. Нижний индикатор указывает на то, что используется режим ожидания, а верхний индикатор указывает, что используется полная мощность.

1.3. Термостат и защита от перегрева

1.3.1. Термостат

Нагрев пространства для камней отслеживается термостатом. Температура измеряется с помощью датчика с термоэлементом, который очень точно указывает температуру, и управляемого процессором измерительного устройства. Поскольку датчик с термоэлементом закреплен на корпусе пространства для камней, температура датчика равна температуре камней. Благодаря короткому заданному интервалу между контрольными подключениями, термостат поддерживает очень близкое к заданному значению температуры в пространстве для камней. Даже если крышка каменки закрыта, а каменка включена на полную мощность, термостат не позволит температуре каменки подняться до уровня, при котором может быть повреждена резиновая прокладка. Но даже если по какой-либо причине прокладка будет повреждена, ее можно заменить.

Продолжительная работа в режиме ожидания (AF4 – 440 Вт; AF6 – 660 Вт и AF9 – 1000 Вт) обеспечивает подачу тепла от каменки сразу после открытия крышки.

Когда каменка включается на полную мощность (HI) с помощью кнопки управления, температура каменки устанавливается на уровне 300 °С. Это значение температуры нельзя задать с помощью кнопок регулировки температуры 4 и 5 (рис. 2). Если крышка каменки закрыта, когда каменка работает на полную мощность, то заданная температура в пространстве для камней (300 °С) достигается быстрее.



Рис. 3. Защита от перегрева

1.3.2. Защита от перегрева

Если по какой-либо причине температура каменки слишком поднимается (более 340 °С), устройство защиты от перегрева полностью отключает нагревательные элементы. Поскольку датчик устройства защиты от перегрева установлен близко к верхней части пространства для камней, он быстро реагирует на изменения температуры в пространстве для камней.

Защиту от перегрева нельзя сбросить, чтобы включить нагревательные элементы, до тех пор, пока каменка не остынет и температура не упадет ниже значения отключения. Механическая кнопка сброса (см. рис. 3) используется для сброса защиты от перегрева. Использовать эту кнопку следует только квалифицированным электрикам. Чтобы сбросить защиту, нажмите кнопку до слышимого щелчка.

До нажатия этой кнопки необходимо установить причину перегрева.

- Достаточно ли камней?
- Не растрескались ли камни, вследствие чего их укладка в пространстве для камней стала более плотной?
- Не работала ли каменка продолжительное время на полную мощность при закрытой крышке?

1.4. Укладка камней

Камни для хорошо держащей тепло электрической каменки должны иметь диаметр от 10 до 15 см. Камни для сауны должны иметь однородную структуру и быть специально предназначены для использования в каменках. **Керамические, легкие или пористые камни, а также камни с малым числом граней и камни одинакового размера использовать не допускается.** Такие камни могут препятствовать нормальной циркуляции воздуха в пространстве для камней и вызвать перегрев и повреждение нагревательных элементов. Также не допускается использование мягких горшечных камней.

Перед укладкой камни необходимо вымыть. Камни укладывают на дно отведенного для них места в каменке и поверх колосников между нагревающими элементами так, чтобы камни поддерживали друг друга и оставляли достаточное пространство для воздухообмена в каменке. Камни не должны опираться на нагревательные элементы. Камни нельзя укладывать слишком плотно, чтобы не препятствовать воздухообмену в каменке. См. рис. 4. Также камни нельзя вклинивать между нагревательными элементами. Нагревательные элементы не должны соприкасаться со стенками места для камней и между собой. Каменка должна быть полностью заполнена камнями, но необходимо проследить, чтобы крышка закрывалась беспрепятственно.

Вним.! После укладки камней каменку необходимо прогреть для того, чтобы удалить из камней влажность! См. п. 1.5. "Перевод каменки в режим ожидания и ее первый прогрев".

Не допускается использование каменки без камней!

Гарантия не распространяется на поломки, вызванные использованием камней, не отвечающих рекомендации изготовителя. В круг гарантии также не входят поломки, вызванные нарушением циркуляции воздуха вследствие разрушения или использования слишком мелких камней.

В резервуаре для камней или в непосредственной

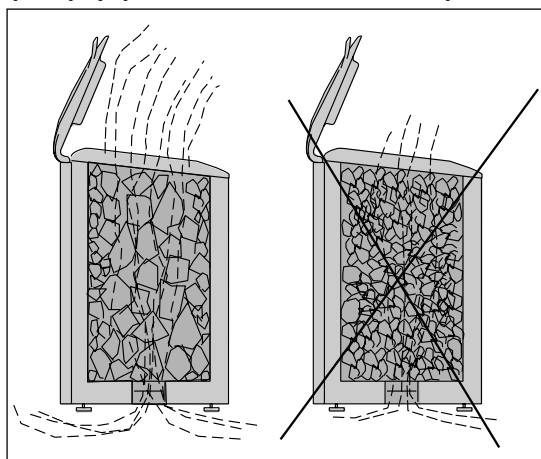


Рис. 4. Укладка камней

- A. Блок защиты от перегрева с функцией сброса
- B. Разъем термозлемента
- C. Электронная плата
- D. Кабель панели управления
- E. Управляющий разъем
- F. Разъем защиты
- G. Тяга регулировки заслонки циркуляции воздуха
- H. Колодка для кабеля питания
- I. Электрический выключатель

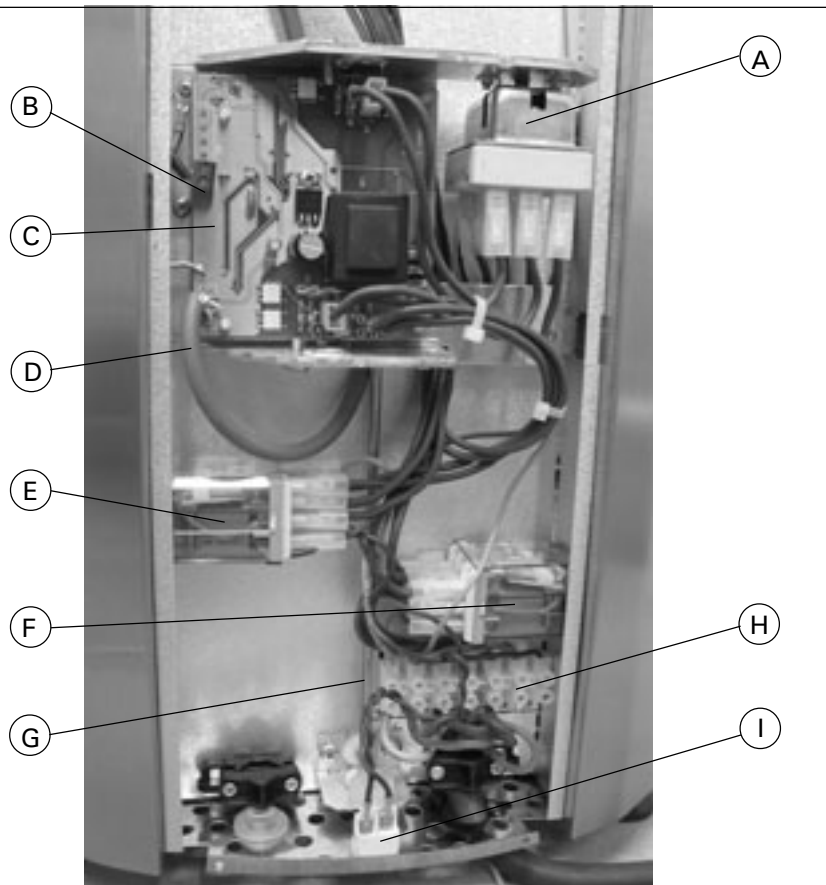


Рис. 5. Расположение компонентов каменки

близости от него запрещается размещать какие-либо предметы или приборы, которые могут способствовать изменению количества или направления воздуха, проходящего через каменку, вызывая таким образом значительный нагрев элементов и опасность возгорания стальных поверхностей!

1.4.1. Перекладка камней и их замена

Рекомендуем перекладывать камни не менее раза в год. В зависимости от частоты использования сауны камни необходимо менять каждые 2–3 года. При перекладке и замене камней дно каменки требуется очищать от каменной крошки и заменять "размягшие" камни. Для удаления влажности новых камней проводится предварительный прогрев каменки. См. п. 1.5. "Перевод каменки в режим ожидания и ее первый прогрев".

1.5. Перевод каменки в режим ожидания и ее первый прогрев

Электронные компоненты каменки включаются и выключаются с помощью небольшого электрического выключателя с качающимся механизмом, расположенного в нижней части передней панели I (рис. 4). Когда выключатель находится в положении **ON** (включено), световой индикатор под кнопкой **I/O** горит, указывая на то, что используется режим ожидания. В режиме ожидания ток через нагревательные элементы каменки не течет. Тот, кто устанавливает каменку, переводит ее в режим ожидания, когда производит электрические подключения.

Когда каменка включается первый раз после загрузки камней, ее следует включить на полную мощность (см. разделы 1.5.1 и 1.5.2) с открытыми заслонкой циркуляции воздуха 4 и крышкой 1

(рис. 1). Большое пространство для камней необходимо прогреть в режиме полной мощности по меньшей мере в течение двух часовых периодов, чтобы гарантировать достаточно высокую температуру в этом пространстве. Когда каменка включается первый раз, и сама каменка, и камни являются источником запаха. Чтобы избавиться от запаха, необходимо хорошо проветрить сауну. Эти действия следует предпринять также при перемещении и добавлении камней в каменку.

1.5.1 Режим ожидания

Чтобы включить каменку, нажмите кнопку **I/O**. На дисплее показывается значение от **40 до 60**, соответствующее наименьшей температуре в пространстве для камней, которую можно отобразить. Световой индикатор 6 (рис. 2) мигает, указывая на то, что через нагревательные элементы протекает ток, а индикатор 7 (рис. 2) мигает, сообщая о том, что сейчас можно задать температуру. Температуру в пространстве для камней можно задать с помощью кнопки **+** (5, рис. 2); максимальное значение — 280 градусов по Цельсию. Кнопка «минус» (4, рис. 2) используется для снижения слишком высокой заданной температуры (мин. 180 °C).

Чтобы обеспечить комфортные условия и достаточный нагрев, рекомендуется задать температуру в пространстве для камней на уровне 260–280 градусов по Цельсию. Также рекомендуется установить температуру 260 градусов по Цельсию или, если требуется, выше, для семейного использования сауны. Для использования в общественных учреждениях наилучшей является температура 280 градусов. Нагрев в режиме ожидания (LO) теперь включен, и температура в пространстве для камней задана должным образом.

Потребление каменкой электрической энергии

можно отслеживать по индикатору интервала подачи питания 8 (рис. 2). См. раздел «Дисплей».

1.5.2. Режим полной мощности

Чтобы включить режим полной мощности, нажмите один раз управляющую кнопку 3 (рис. 2). На дисплее 1 (рис. 2) показывается, что используется состояние HI (= режим полной мощности). Через некоторое время на дисплее появится текущее значение температуры в пространстве для камней. В состоянии HI температура в пространстве для камней растет до заданного значения 300 °С. Режим полной мощности включается только на один час, после чего каменка автоматически переключается в состояние LO: при этом загорается индикатор 6 (рис. 2). После первоначального прогрева необходимо закрыть крышку каменки и заслонку циркуляции воздуха. Если из пространства для камней исходит запах, крышку и заслонку можно оставить открытыми на некоторое время при работе каменки в режиме полной мощности (HI).

Чтобы получить наибольшее удовольствие от сауны, подождите один день, чтобы тепло равномерно распределилось в закрытом пространстве для камней.

1.6 Прогрев парильни для принятия сауны

После должным образом выполненного предварительного прогрева, камни в любое время готовы к использованию. Однако для поднятия температуры в парильне до комфортного уровня требуется некоторое время. Здесь большое значение имеют размеры, отделочные материалы и термоизоляция сауны.

Когда крышка каменки 1 (рис. 1) и заслонка циркуляции воздуха 4 (рис. 1) открыты, поток воздуха, проходящий через горячие камни (около 300 градусов по Цельсию) и нагревательные элементы, начинает прогревать помещение. Чтобы компенсировать потери тепловой энергии, полученной камнями в режиме ожидания, за счет охлаждающего эффекта потоков воздуха и воды, выплескиваемой на камни, каменку во время принятия сауны следует перевести в режим полной мощности с помощью кнопки 3 (рис. 2). На дисплее некоторое время будут показываться буквы HI, указывающие на то, что используется режим полной мощности а индикатор 7 горит (рис. 2).

Сауна с хорошей изоляцией (см. раздел 2.1 «Изоляция и отделочные материалы сауны») прогревается до нужной температуры за 5–15 минут. Для принятия сауны не нужна какая-либо подготовка, нужно только подождать, пока температура поднимется примерно до 55 градусов по Цельсию. Наилучшая температура для принятия сауны при использовании каменки этой модели составляет 55–60 градусов по Цельсию. При этой температуре можно использовать достаточное количество воды для создания комфортной влажности в парильне. Те же параметры влажности не удастся получить при более высоких температурах.

Во время принятия сауны используйте регулятор заслонки циркуляции воздуха 4 (рис. 1) для управления потоком воздуха. Регулятор влияет на положение заслонки, расположенной под пространством для камней. Регулятор следует сначала установить в полностью открытое положение, чтобы температура повышалась быстрее. Если температура растет слишком быстро, то ее можно регулировать, закрывая заслонку циркуляции воздуха. Попробуйте несколько разных положений, пока не найдете

такое положение, при котором температура в сауне будет поддерживаться относительно постоянной.

1.7. Температура парильни

Безопасность прежде всего

Производство электрокаменок находится под контролем государственных служб, которые на основе измерений утверждают каждый тип каменки в качестве прибора, безопасного в использовании при предназначенных для него условиях. По конструкции, электрификации и нагреву каменки изготавливаются в соответствии с нормами безопасности с учетом условий сауны. Нормы безопасности предусматривают, что температура стенных и потолочных поверхностей вблизи каменки не должна подниматься выше 140 °С.

Хотя температура на термометре, по мнению парящегося, и может казаться низкой, у границы потолка она может, несмотря на это, быть максимальной, т.е. 140 °С.

Нагрев сауны

Нормы безопасности ограничивают количество тепла, производимое каменкой в сауне, но если определение мощности каменки сделано правильно с точки зрения парильни, тепла образуется достаточно и безопасным методом. Правильная циркуляция воздуха в сауне гарантирует равномерное распределение тепла в вертикальном направлении (воздух циркулирует), и, таким образом, тепло не пропадает и воздух приятен для дыхания.

Правильная температура парильни

Определенную температуру для парильни нельзя назвать точно, так как влажность также оказывает влияние на качество пара. То чувство, которое парящийся получает во время парения, является лучшим знаком правильно выбранной температуры. С точки зрения удовольствия при парении, не стоит стремиться к высокой температуре. При нагреве традиционной открытой каменки температура в парильне поднимается слишком высоко, что препятствует потению и нормальному дыханию, а также ограничивает подкидывание пара из-за обжигающей жары.

Нормальные условия парения достигаются путем поддержания такой температуры, при которой можно подкидывать пару для получения приятной влажности.

1.8. Пар в сауне

Воздух в сауне высыхает при нагревании, поэтому горячие камни необходимо обливать водой.

Парение можно начинать при температуре 50–60 °С. Если температура слишком низкая, на холодных стенах образуется влажность.

Пар поддается небольшими порциями (**ковшом объемом ок. 2 дл**) так, чтобы парящийся ощущал повышающуюся влажность. Влажный воздух приятно дышится и кожа выделяет пот. Слишком высокая температура и влажность не вызывают удовольствия.

Излишнее количество горячей воды может вызвать ожоги горячими струями пара.

Избегайте поддачи пара, если кто-то находится вблизи каменки, так как горячий пар может вызвать ожоги.

Внимание! Когда в сауне вы плескаете воду на камни (поддаете пару), вода охлаждает камни, а если воду плескать на переднюю стенку пространства для камней, где расположен датчик с термoeлементом, который отслеживает температуру, то это может привести к резкому падению показаний температуры

на дисплее. Тем не менее, по мере выравнивания нагрева в пространстве для камней эти показания начнут подниматься в сторону заданной температуры.

Слишком долгое пребывание в горячей сауне вызывает повышение температуры тела, что может оказаться опасным.

1.8.1. Вода

В качестве воды для сауны следует использовать воду, отвечающую требованиям хозяйственной. Факторами, значительно влияющими на качество воды являются:

- содержание гумуса (цвет, вкус, осадок); рекомендация <12 мг/л.
- содержание железа (цвет, запах, вкус, осадок); рекомендация <0,2 мг/л.
- жесткость; наиболее важными элементами являются марганец и кальций, т. е. известь. Рекомендация для марганца <0,05 мг/л, а для кальция – <100 мг/л.

Вода с большим содержанием извести оставляет белый налет на камнях и металлических поверхностях. Кальцификация камней ослабляет их свойства при парении.

Железо вызывает разъедание поверхностей и нагревательных элементов.

Использование воды с содержанием гумуса и хлора, а также морской воды запрещается.

В воде для сауны можно использовать только предназначенные для этого ароматизаторы. Соблюдайте указания на упаковке.

Гарантия не распространяется на дефекты вызванные использованием воды с большим содержанием примесей чем рекомендуется.

1.8.2. Температура и влажность в парильне

Для измерения температуры и влажности воздуха существуют приборы, подходящие для использования в сауне. Поскольку каждый человек испытывает влияние пара по-разному, точных рекомендаций по температуре парения и значениям влажности воздуха дать невозможно: свои ощущения – это градусник парящегося.

В парильне следует обеспечить надлежащий воздухообмен, так как воздух сауны должен быть богат кислородом и легко вдыхаемым. См. п. 2.4. "Воздухообмен парильни".

Сауна считается оздоровительной и освежающей. Сауна очищает, обогревает, расслабляет, успокаивает и дает возможность к размышлению.

1.9. Завершение принятия сауны

Закончив принятие сауны, убедитесь в том, что камни сухие, а режим полной мощности HI был отключен (с помощью управляющей кнопки), когда крышка каменки закрыта. Если камни влажные, то крышка каменки и заслонка циркуляции воздуха должны оставаться открытыми, пока камни не высохнут.

Водопроводная вода, наряду с другими примесями, содержит известь, которая оседает на металлических поверхностях каменки, когда вода испаряется. Поэтому воду, оставшуюся на крышке, следует протереть, прежде чем закрывать крышку. Тогда поверхности из нержавеющей стали дольше останутся блестящими. Известь достаточно легко удаляется с поверхностей из нержавеющей стали с помощью, например, 10% раствора лимонной кислоты. Протрите поверхности тканью, смоченной в таком растворе. Сполосните и протрите насухо

обработанные поверхности.

Если используется большое количество камней, то экономичнее всегда держать каменку в режиме ожидания, даже если вы не пользуетесь сауной ежедневно. Чтобы нагреть 100 кг камней до температуры 280–300 градусов по Цельсию, требуется достаточно много времени.

Закончив принимать сауну, закройте заслонку циркуляции воздуха.

1.10. Пар

Каменка дает возможность парения и при низких температурах, что происходит следующим образом:

- войдите в сауну без предварительной подготовки
- включите питание каменки (HI)
- оставьте воздушный клапан закрытым
- откройте крышку
- облейте камни водой (ок. 2 дл)

При этом сохранится низкая температура, сауна наполнится паром, что создаст атмосферу турецкой сауны.

После окончания парения конструкции сауны необходимо тщательно просушить, оставив крышку и воздушный клапан каменки открытыми в течение необходимого времени. Для испарения влажности в сауне следует поддерживать хороший воздухообмен!

Наконец, установите энергопотребление каменки в положение LO, закройте заслонку циркуляции воздуха и закройте крышку каменки.

1.11. Руководства к парению

- Начинайте парение с мытья. Душ достаточен.
- Продолжительность нахождения в парильне по самочувствию - сколько покажется приятным.
- К хорошим манерам парения относится внимание к другим парящимся: не мешайте другим слишком громкоголосым поведением.
- Не сгоняйте других с полков слишком горячим паром.
- Забудьте спешку и расслабьтесь!
- При слишком сильном нагревании кожи передохните в предбаннике.
- Если вы в хорошем здоровье, то можете при возможности насладиться плаванием.
- В завершение вымойтесь. Для выравнивания баланса жидкости выпейте освежающий напиток.
- Отдохните, расслабьтесь и оденьтесь.

1.12. Меры предосторожности

- Морской и влажный климат может влиять на разъедание металлических поверхностей каменки.
- Не используйте парильню в качестве сушилки для одежды во избежание возникновения пожара. Электроприборы могут сломаться вследствие излишней влажности.
- Будьте осторожны с горячими камнями и металлическими частями каменки. Они могут вызвать ожоги кожи.
- На каменку нельзя выливать сразу большое количество воды, так как преобразуемая в пар вода может вызвать ожоги.
- В сауне нельзя оставлять без присмотра детей, инвалидов и слабых здоровьем.
- Связанные со здоровьем ограничения необходимо выяснить с врачом.
- Предостерегайте детей от нахождения вблизи каменки.

- О парении маленьких детей необходимо проконсультироваться в поликлинике.
- возраст?
- температура парения?
- время парения?
- Передвигайтесь в сауне с осторожностью, так как пол и полки могут быть скользкими.
- Не парьтесь под влиянием алкоголя, лекарств, наркотиков и т. п.

1.13. Устранение неполадок

Если каменка не держит тепло, проверьте что

- установлено положение LO нагрева в режиме ожидания, а индикатор (рис. 2, поз. 6) горит;
- устройство защиты от перегрева в термостате полностью отключило нагревательные элементы; в этом случае, если каменка полностью остыла, то единственным способом устранения неполадки является сброс с помощью кнопки сброса защиты от перегрева, см. рис. 3;
- включен электрический выключатель;
- предохранители в блоке предохранителей исправны.

Вним.! Вкручивающиеся предохранители не всегда выпрыгивают, поэтому для получения полной уверенности необходимо заменить предохранители на новые.

Повышение температуры в парильне замедлено:

- проверьте, опустилась ли поверхность камней, т.е. разрушились ли камни, что мешает воздухообмену. При необходимости переложите и обновите "мягкие" камни.
- заслонка циркуляции воздуха двигается и положение согласно инструкциями.

1.14. Гарантия, срок использования и срок службы

1.14.1. Гарантия и срок использования

Гарантийный срок для каменок и управляющего оборудования при использовании в семейных саунах составляет 1 (один) год. Гарантийный срок для каменок и управляющего оборудования при использовании в саунах, которыми пользуются жильцы одного здания, составляет 3 (три) месяца.

В течении срока гарантии производитель обязуется исправлять неисправности связанные с дефектом производства продукции или используемых компонентов и материалов, при условии, что продукт использовался по назначению в соответствии с данной инструкцией. Гарантийное обслуживание осуществляется через Вашего дилера каменок Харвиа.

Срок использования каменки типа AF, предназначенной для домашнего использования – 10 лет, при условии, что продукт использовался по назначению в соответствии с данной инструкцией.

1.14.2. Срок службы

Срок службы каменок типа AF 10 лет. Изготовитель обязуется производить запасные части к каменке в течении срока службы. Запасные части вы можете приобрести через Вашего дилера каменок Харвиа. При интенсивном использовании каменки некоторые компоненты (нагревательные элементы, таймер, термостат) могут выйти из строя раньше чем другие компоненты каменки. Если эти компоненты вышли из строя в течении гарантийного срока, см. пункт 1.14.1 "Гарантия и срок использования".

2. ПАРИЛЬНЯ

2.1. Изоляция парильни и материалы стен

В сауне с электрическим нагревом все массивные стальные поверхности, накапливающие тепло (кирпич, стеклокирпич, штукатурка и т. п.), необходимо теплоизолировать.

Хорошо изолированными считаются такие стальные и потолочные конструкции, в которых:

- толщина плотно уложенной изоляционной шерсти во внутренних помещениях дома 100 мм (не менее 50 мм).
- в качестве изолятора влажности используется, например, алюминиевая бумага, швы которой тщательно заклеены и бумага уложена так, что блестящая сторона обращена ко внутренним помещениям сауны.
- между изолятором влажности и панельной обшивкой имеется вентиляционное пространство (рекомендуется) ок. 10 мм.
- в качестве внутреннего материала используется панельная обшивка толщиной ок. 12–16 мм.
- в верхней части обшивки у границы потолочных панелей имеется вентиляционное пространство несколько миллиметров.

Для нахождения оптимальной мощности каменки может быть целесообразно опустить потолок (норм. высота 2100–2300 мм, минимальная высота сауны 1900 мм), что способствует уменьшению объема сауны и влияет на мощность каменки. Потолок опускается таким образом, что вначале устанавливаются балки на подходящей высоте. Пустое пространство изолируется (изоляция не меньше 100 мм) и обшивается, как указано выше.

Поскольку теплый воздух поднимается вверх, рекомендуемое расстояние между потолком и полом составляет 1100–1200 мм.

ВНИМ.! Необходимо выяснить у пожарной службы, какие части противопожарной стены можно изолировать. Действующие дымоходы изолировать нельзя!

ВНИМ.! Изоляция стен или потолка такими легкими защитными материалами, как, например, минеральные плиты, устанавливаемые непосредственно на поверхность стены или потолка, могут вызвать опасное повышение температуры в стальных и потолочных материалах.

2.1.1. Потемнение стен сауны

Древесный материал помещения сауны такой, как панели, со временем темнеет. Потемнению способствует солнечный свет и тепло каменки. Если поверхность стен обработана защитным панельным веществом, то потемнение поверхности стены над каменкой станет очень быстро заметным в зависимости от типа защитного вещества. Потемнение вызвано тем, что защитное вещество обладает более низкой термической стойкостью, чем необработанная древесина. Это доказано на практических испытаниях. Мелкая каменная фракция, отделяющаяся от камня каменки и поднимающаяся вверх вместе с воздушным потоком, также может вызвать потемнение поверхности стены поблизости от каменки.

Если при монтаже каменки соблюдаются выданные изготовителем, одобренные инструкции по монтажу, то тогда каменки не будут нагревать горючие материалы помещения сауны до опасной

температуры. На поверхности стен и потолка помещения сауны допускается максимальная температура $+140^{\circ}\text{C}$.

2.2. Пол парильни

Под воздействием сильного изменения температуры камни каменки выветриваются и крошатся.

Каменная крошка и мелкозернистый каменный наполнитель смываются с водой на пол парильни. Горячие осколки могут вызвать повреждение пластмассового слоя половое покрытие под каменкой и рядом с ней.

Каменные и водные нечистоты (например, содержащие железо) могут впитываться в светлый шовный раствор кафельного пола.

Для предотвращения эстетических недостатков под влиянием перечисленных выше причин под каменкой и рядом с ней целесообразно использовать половые покрытия с содержанием камня, а также темные шовные растворы.

2.3. Мощность каменки

После обшивки и изоляции, мощность каменки устанавливается в соответствии с объемом сауны. См. таблицу 1.

Если в сауне видны неизолированные стенные поверхности, как кирпич, стеклокирпич, бетон или кафель, к объему сауны необходимо прибавить $1,5 \text{ м}^3$ за каждый квадратный метр такой поверхности, после чего мощность каменки выбирается в соответствии с табличными значениями.

Бревенчатые стены нагреваются медленно, поэтому при установке мощности каменки полученное значение объема необходимо умножить на 1,5 и выбрать на основе нового значения правильную мощность.

- **Вним.! Не рекомендуем каменки Forte для саун с массивными бревенчатыми, кирпичными или каменными стенами. Незакрытые холодные поверхности "потеют" и увлажняются во время парения. Кроме того, для поднятия температуры в сауне требуется более долгое время вследствие медленного нагрева массивных стенных поверхностей.**

2.4. Воздухообмен парильни

При парении важен эффективный воздухо-обмен. Воздух в парильне должен полностью меняться шесть раз в час. Входное воздушное отверстие для поступления свежего воздуха рекомендуется подводить прямо с улицы и располагать, по последним исследованиям, над каменкой на высоте не менее 50 см. Диаметр отверстия должен быть ок. 5–10 см.

Выходной воздух необходимо проводить из нижней части сауны прямо в дымоход или через начинающуюся у границы пола трубу в вентиляционное отверстие, расположенное в верхней части сауны. Выходной воздух можно также провести под дверь, если под ней есть пространство ок. 5 см, в ванную, где находится вентиляционное отверстие. Выход воздуха должен происходить как можно дальше от каменки, но вблизи пола. Диаметр выходного отверстия должен превышать диаметр отверстия для поступления свежего воздуха в два раза. При этом вентиляция должна быть механической.

Если каменка устанавливается в готовую сауну, вентиляция проводится по указаниям изготовителя сауны.

На рисунках показаны примеры решений вентиляции парильни. См. рис. 6.

2.5. Гигиена парильни

Для получения удовольствия от парения необходимо соблюдать меры гигиены для парильни.

Рекомендуем использовать при парении подстилки, чтобы предотвратить попадание пота на полки. После пользования подстилки следует выстирать. Для гостей хорошо иметь отдельные подстилки.

Во время уборки пол сауны следует пылесосить и протирать влажной тряпкой.

Не реже раза в полгода необходимо тщательно мыть парильню. Стены, полки и пол следует отчищать щеткой, используя моющие средства для сауны.

Каменку очищают от пыли и грязи влажной тряпкой.

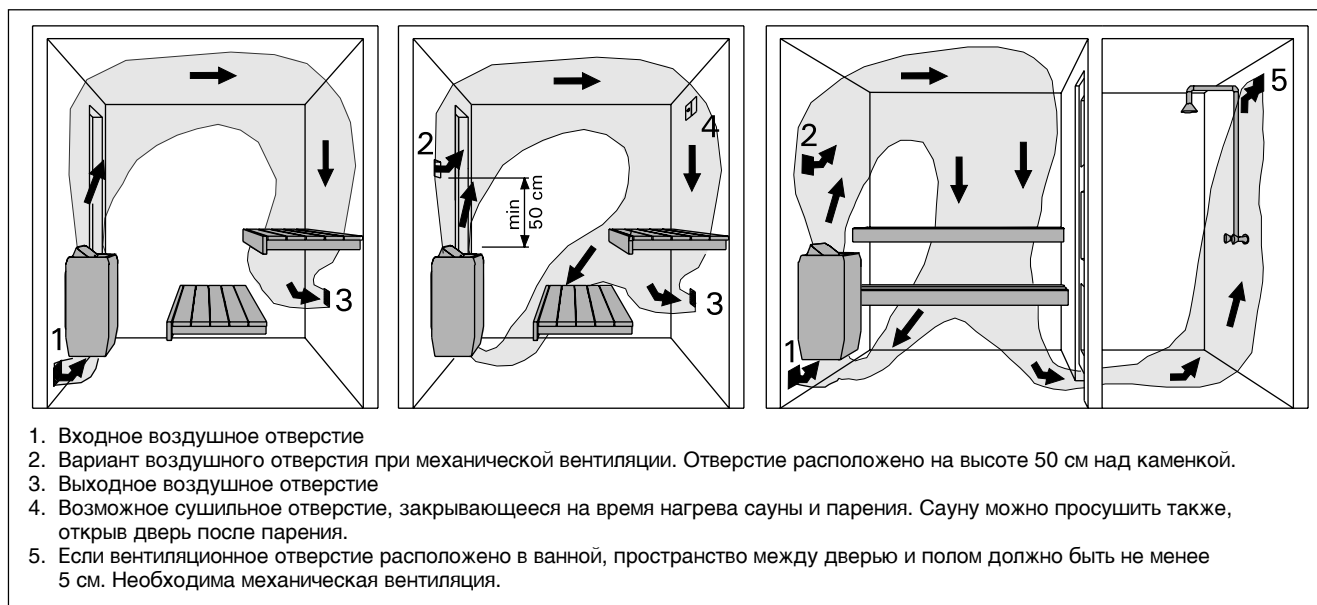


Рис. 6. Вентиляция в сауне

Модель и размеры	Мощность	Мощность в режиме ожидания	Парильня			Рабочее напряжение	Соединительный кабель	Пробка
			Объём		Высота			
шир. 500 mm глуб. 535 mm выс. 830 mm вес 30 кг камни почти 100 кг	кВт	Вт	См. пункт 2.3					
			МИН. М ³	МАКС. М ³	МИН. мм			
AF4	4,0	440	5	8	1900	400V3N ~	5 x 1,5	3 x 10A
AF6	6,0	660	7	12	1900	400V3N ~	5 x 1,5	3 x 10A
AF9	9,0	1000	10	15	1900	400V3N ~	5 x 2,5	3 x 16A

Таблица 1. Данные каменки типа AF

3. РУКОВОДСТВА ПО МОНТАЖУ

3.1. Перед установкой

Перед началом работ ознакомьтесь с руководствами и проверьте следующее:

- мощность каменки должна соответствовать объему парильни. В таблице 1 даны минимальные и максимальные рекомендуемые значения объема для каждого значения мощности каменки. Значения объема предполагают хорошо изолированные стенные и потолочные поверхности из деревянных панелей.
- имеется ли достаточное количество хороших камней
- питающее напряжение достаточно для каменки
- предохранители и кабели отвечают требованиям и соответствуют по размерам в таблице 1.
- если в доме электроотопление, необходима ли установка промежуточного реле в пульте управления для освобождения потенциала, так как во включенном состоянии каменка подает сигнал управления напряжением.
- при расположении каменки выполняются условия минимальных расстояний, изображенных на рис. 7.

Значения необходимо соблюдать, так как пренебрежение ними может привести к возникновению пожара.

- **Вним.!** Не рекомендуем каменки Forte для саун с массивными бревенчатыми, кирпичными или каменными стенами. Незакрытые холодные поверхности "потеют" и увлажняются во время парения. Кроме того, для поднятия температуры в сауне требуется более долгое время вследствие медленного нагревания массивных стенных поверхностей.
- **В сауне может быть установлена только одна каменка.**

3.2. Выбор места для каменки

Каменка Forte предназначена для установки на пол. Ее можно установить непосредственно на деревянный пол, приняв в расчет нагрузку, оказываемую весом каменки, который составляет приблизительно 130 кг, на несущие конструкции. Установите каменку прямо на ее основание, выровняв регулируемые ножки.

Выберите такое положение каменки, чтобы камни было легко обливать водой, а доступ к рабочим выключателям не вызывал затруднений.

Каменку следует установить так, чтобы распределитель воздушного потока (крышка каменки) направлял пар от раскаленных камней в стороны, а не прямо на парящихся.

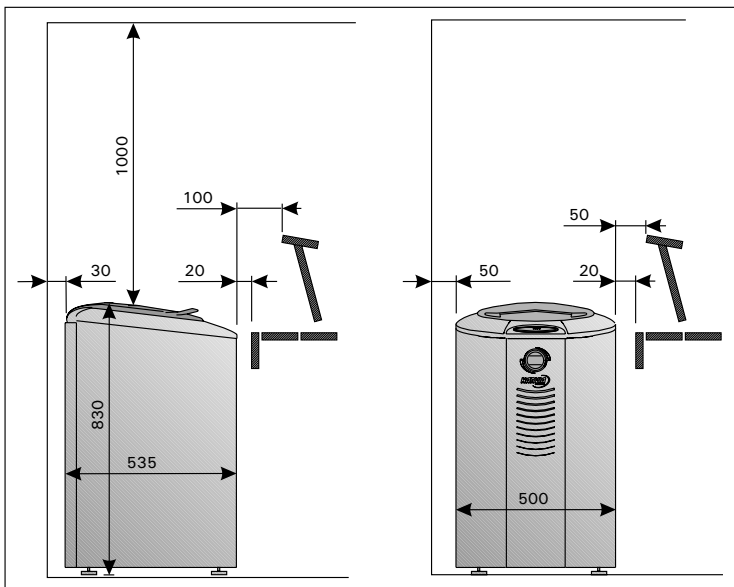


Рис. 7. Расстояния безопасности (мин.)

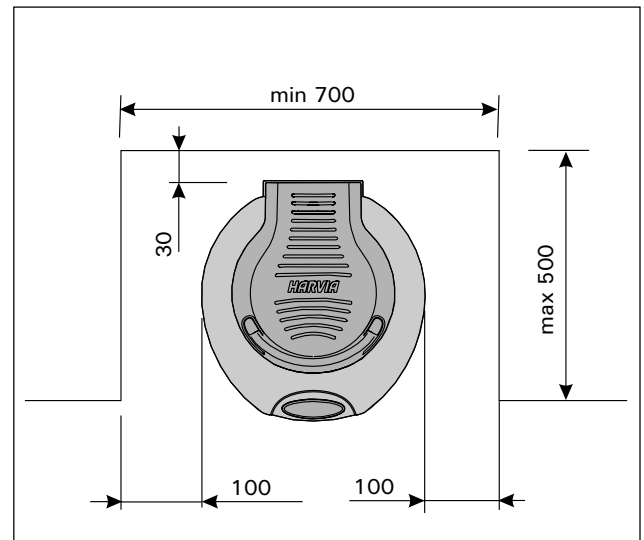


Рис. 8. Установка каменки в нишу

3.3. Установка каменки в нишу

Каменка может быть установлена в нише высотой не менее 1900 мм. См. рис. 8.

3.4. Защитное ограждение

При установке защитного ограждения вокруг каменки следует соблюдать расстояния, указанные на рис. 7.

3.5. Электромонтаж

Подключение каменки к электросети может произвести только квалифицированный электромонтажник, имеющий право на данный род работ, в соответствии с действующими правилами.

Электрические соединения необходимо выполнить в соответствии с инструкциями по установке.

Колодка нагревательных элементов, кроме подачи питания, используется также в качестве дополнительного разъема (P) для внешнего управления нагревом. См. рис. 9.

Каменка полустационарно подсоединяется к соединительной коробке в стене сауны. В качестве кабеля следует использовать резиновый кабель типа HO7RN-F или подобный.

ВНИМ.! Использование изолированного ПВХ кабеля запрещено вследствие его разрушения под воздействием тепла. соединительная коробка должна быть брызгозащищенной и находиться на расстоянии не более 50 см от пола.

Если подсоединительный или монтажный кабель подходит к сауне, или сквозь стены сауны, на высоте более 100 см, они должны выдерживать при полной нагрузке температуру 170 °С. Приборы, устанавливаемые на высоте более 100 см от уровня пола сауны, должны быть пригодными для использования при температуре 125 °С (маркировка T125).

Более подробные сведения о нестандартных условиях монтажа дают местные электрофирмы.

3.6. Сопротивление изоляции электрокаменки

При проводимом во время заключительной проверки электромонтажа каменки измерении сопротивления изоляции может быть выявлена «утечка», что происходит благодаря впитыванию атмосферной влажности в изоляционный материал нагревательных элементов (транспортировка, складирование). Влажность испарится в среднем после двух нагреваний каменки.

Не подключайте подачу питания электрокаменки через выключатель выброса тока.

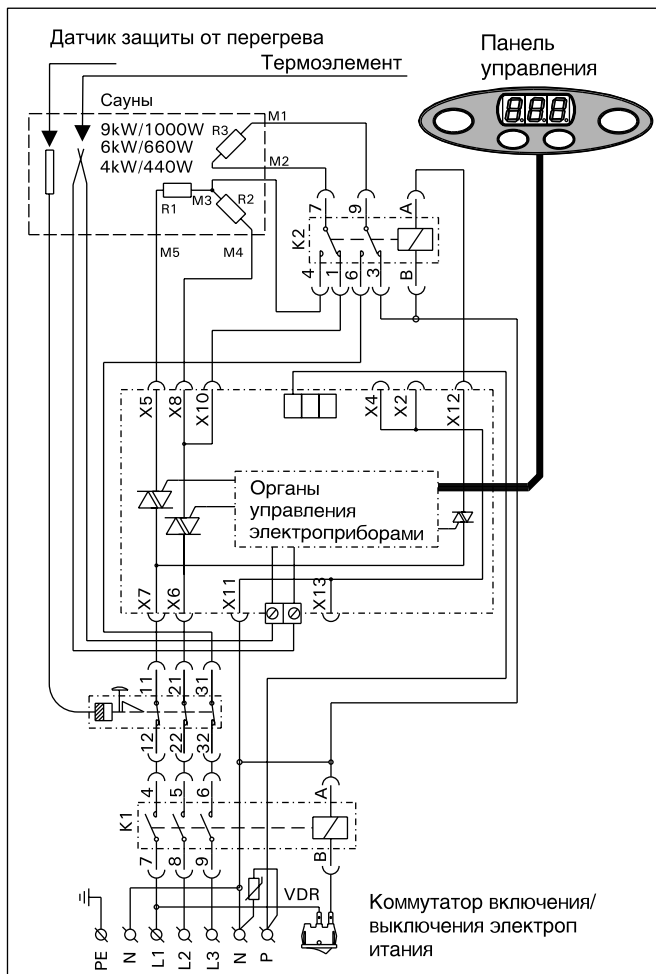
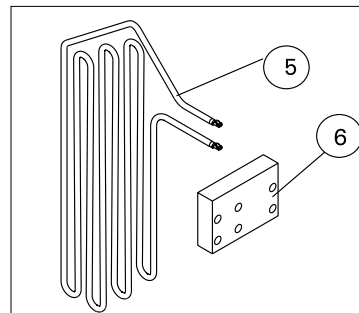
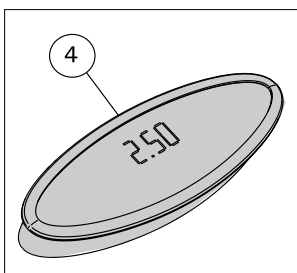
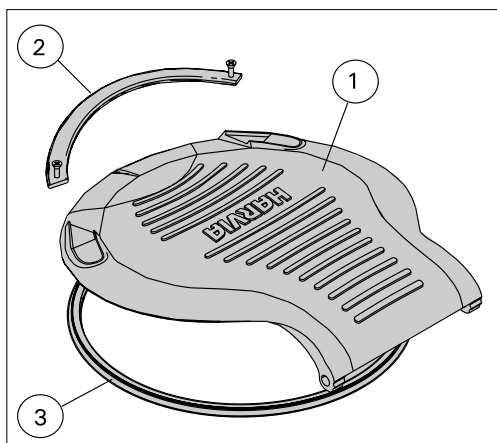
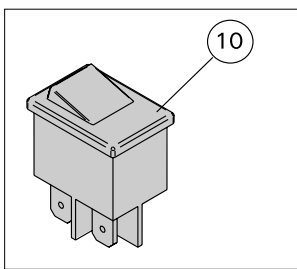
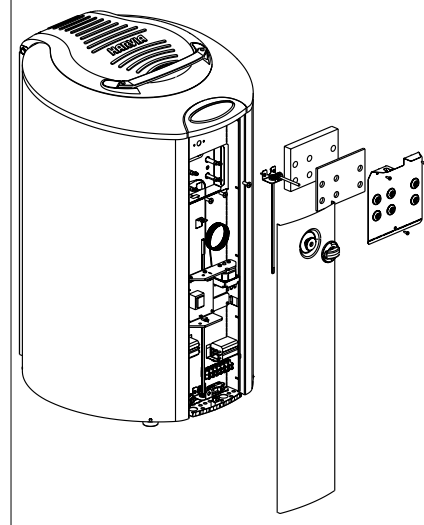
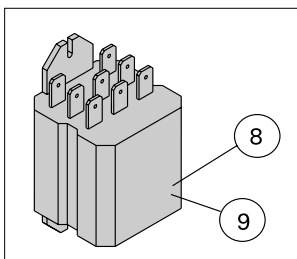
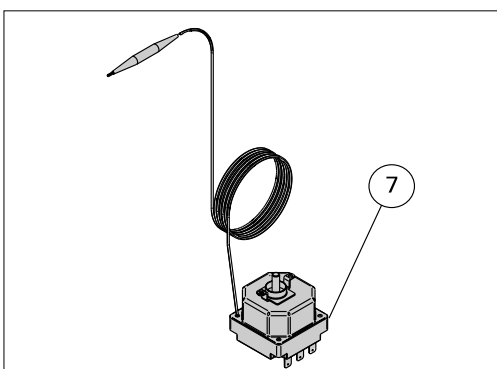


Рис. 9. Электромонтаж каменки

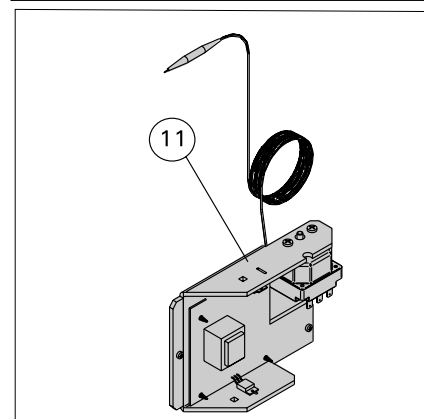
4. ЗАПАСНЫЕ ЧАСТИ



Детали, подлежащие демонтажу при замене нагревательных элементов:



1.	Крышка	ZSF-200
2.	Рукоятка	ZSF-210
3.	Прокладка	ZSF-230
4.	Панель управления	ZSF-700
5.	Нагревательный элемент 1333 W Нагревательный элемент 2000 W Нагревательный элемент 3000 W	ZSF-20 ZSF-30 ZSF-50
6.	Изоляция окна нагревательного элемента	ZSF-510
7.	Защита от перегрева	ZSF-710
8.	Коммутатор К1	ZSF-720
9.	Коммутатор К2	ZSF-730
10.	Электрический выключатель	ZSF-740
11.	Электрический рабочий блок	ZSF-750



1. KASUTUSJUHISED

1.1. Üldist

Harvia Forte elektrikeris on õige valik neile, kes armastavad saunas käia mitu korda nädalas, kuid mitte tingimata alati samal ajal. Keris on alati kasutusvalmis, kui seda hoida ooterežiimis ja kergel küttel. Saunalistel pole vaja kaua oodata, sest saunaruumi saab kiiresti (5–15 minutiga) mõnusalt soojaks (+50...+60 °C). Kui kerise kaas ja õhuringlusventiil on avatud ning keris kõige tugevama režiimi peale lülitatud, soojeneb õhk ruumis kiiresti.

Kerise soojusisolatsioon on väga tõhus, tagamaks, et saunatemperatuuri saab kiviambri säilitada võimalikult vähe soojusenergiat kasutades. Kerise päevane energiatarve ooterežiimis on ainult 4–6 kWh. Elektrienergia muundatakse saunaruumis soojusenergiaks, mis tähendab, et saunakeris on tegelikult elektriline küttekeha.

Kerise eraldatav soojusenergia ei lähe kaotsi, sest selle abil saab hea isolatsiooniga saunaruumi hoida nii sooja kui ka kuivana. Vajalikku soojusenergia hulka saab reguleerida, vähendades sauna kütteseadmete võimsust. Kui saunaruum läheb liiga kuumaks, saab kiviambri temperatuuri madalamaks lasta. Kiviambri temperatuur ei tohiks siiski langeda alla 250 °C, sest madalama temperatuuri juures võib kerisekividele visatav vesi kiviambri põhja voolata ja alumise kivihihi märjaks jätta.

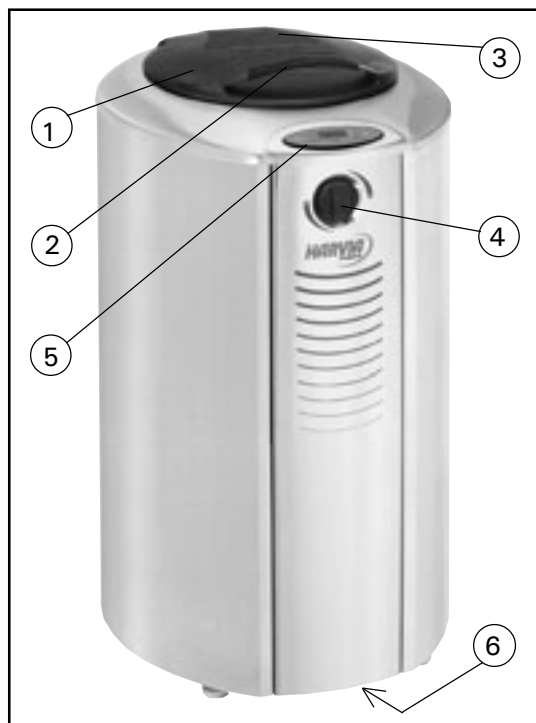
Tehnilised andmed

- kerise töö-/ooterežiimi võimsus (HI/LO): 4 kW / 440 W, 6 kW / 660 W, 9 kW / 1000 W
- kerise võimsuse elektrooniline reguleerimine
- kerisekivide temperatuuriandurina toimib K-tüüpi termopaar
- kerisekivide temperatuur on reguleeritav juhtpaneelilt (180–280 °C)
- temperatuuri mõõtmise täpsus tööpiirkonnas (+/-) 2 °C
- kütisvõimsuse näidu märgutuli, 8 sekundi kaupa (toitefaas)
- kerise elektritoidet (230 V, vahelduvvool) saab kaugjuhtimisega sisse või välja lülitada
- kerise mõõtmed: laius 500 mm, sügavus 535 mm, kõrgus 830 mm
- kerisekivide kogus: umbes 100 kg

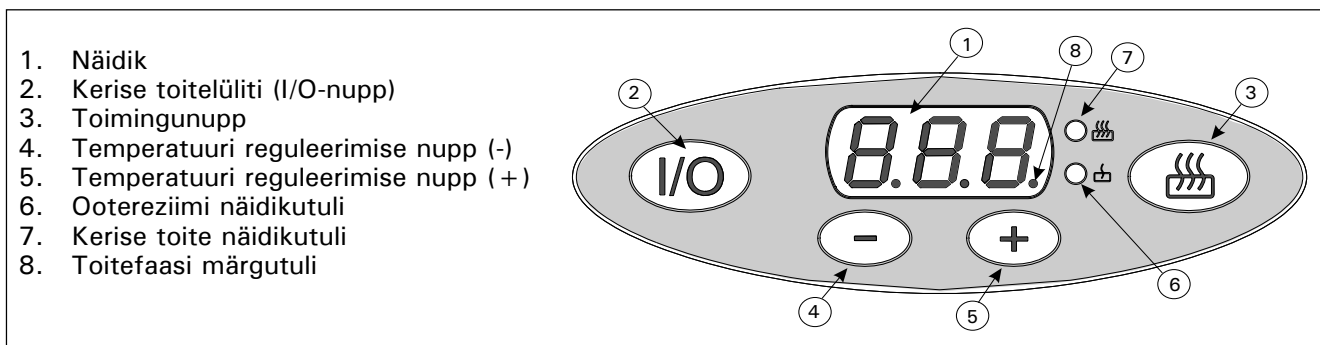
Forte-kerised on FI-heakskiiduga. CE-tähist kandvad kerised vastavad kõigile nõuetele. Eeskirjade järgimist kontrollivad vastavad ametkonnad.

1.2. Kerise lülitid ja muud osad

1. Silikoonkummitihendiga kate eraldatava kuumuse reguleerimiseks.
2. Käepide kaane ohutuks avamiseks ja sulgemiseks.
3. Kaane hing on varustatud vedrumehhanismiga haagiga, mis hoiab kaant kas lahti või kinni.
4. Õhuringlusventiili regulaatori abil saab kerise allosas asuvat ventiili avada ja sulgeda. Õhuringlusventiili asendist sõltub õhu kuumenemine saunas. Kui regulaator on vertikaalasendis, on õhutsirkulatsiooni klapp kinni. Kui regulaator on horisontaalasendis, on klapp avatud.
5. Juht- ja näidikupaneel.
6. Elektrilüliti.



Joonis 1. Kerise osad



1. Näidik
2. Kerise toitelüliti (I/O-nupp)
3. Toimingunupp
4. Temperatuuri reguleerimise nupp (-)
5. Temperatuuri reguleerimise nupp (+)
6. Ootereziimi näidikutuli
7. Kerise toite näidikutuli
8. Toitefaasi märgutuli

Joonis 2. Kerise juhtseadised

Näidik (1)

Näidikul kuvatakse töörežiim – HI (kõrge) või LO (madal). LO-olekus kuumutatakse kivikamber ootekuumusel abil. Küttekeha kolm kütteelementi on jadaühenduses ühe faasi peal. HI-olekus kasutatakse kogu küttekeha kuumutusvõimsust: kolmefaasilise elektrisüsteemi kütteelemendid on faaside vahel tähtühenduses. Näidikul kuvatakse kivikambri temperatuur Celsiuse kraadides, välja arvatud juhul, kui hiljuti on vajutatud toimingunuppu (3).

Kui näidiku parempoolse arvu kümnenderaldaja (8) põleb, näitab see kaheksa sekundi kaupa kerise vooluvõrgust võetavat võimsust (0-100%). Kui näiteks kümnenderaldaja põleb 8-sekundilisest toitefaasist 4 sekundi jooksul ja kerise võimsus on madalamas asendis (LO), on Forte AF6 vooluvõrgust võetav ootevõimsus 330 W ehk 50% (4/8x660 W). Mida lühemat aega toitefaasist (8 s) kümnenderaldaja põleb, seda ökonoomsemalt keris töötab. Toitefaase saab jälgida ka siis, kui kerise võimsus on HI-režiimis, kuna termostaat katkestab kerise toite vaikeväärtusele 300 °C jõudmisel.

I/O-nupp (2)

I/O-nupu abil lülitatakse kerise kütteelemente sisse ja välja. Selleks peab elektrilüliti olema sisse lülitatud (vt joonised 1 ja 5). I/O-nupu all põlev näidikutuli osutab ooterežiimile. Kerise sisselülitamisel kuvatakse näidikul esmalt hetkeks tehase vaikesäte 180, mis on madalaim seatav temperatuur. Seejärel kuvatakse näidikul arv, mis jääb vahemikku 40–60 – see on madalaim kuvatav kivide temperatuur. Töötemperatuuril (180–280°) on näidu täpsus (+/-) 2 °C.

Toimingunupp (3)

Algselt on keris madalamas režiimis (LO). Kui toimingunupu abil valitakse HI-olek, lülitatakse keris üheks tunniks täisvõimsusele (4 kW, 6 kW või 9 kW), tagamaks, et kivikamber jääb sauna ajaks kuumaks. Kui keris töötab maksimumvõimsusega, võib saunaruumi temperatuur sõltuvalt ruumi suurusest, seinamaterjalidest ja isolatsioonist tõusta ideaaltemperatuurist (60 °C) kõrgemale. Kerise kaas ja õhuringlusventiil tuleb piisavalt kauaks täiesti lahti jätta. Kui ruumi temperatuur kerkib liiga kõrgele, tuleks kerise toimingunupp lülitada tagasi LO-olekusse ja/või sulgeda õhuringlusventiil.

Tunni möödudes lülitub keris automaatselt HI-olekust tagasi LO-olekusse. Näidik jätkab kivikambri praeguse temperatuuri näitamist mõni sekund pärast kerise toimingunupu abil HI- või LO-olekusse lülitamist.

Temperatuuri reguleerimise nupud (4 ja 5)

Temperatuuri reguleerimise nuppude 4 (-) ja 5 (+) abil saate kivikambri seada soovitud temperatuurile. Nuppu all hoides saate temperatuuri kiiremini seada. Lubatav temperatuur on 180-280 °C.

Näidikutuled (6 ja 7)

Näidikutulede 6 (LO) ja 7 (HI) abil näidatakse, millises olekus keris parasjagu on. Alumine tuli viitab ooterežiimi küttele, ülemine tuli tähistab täieliku küttevõimsuse kasutamist.

1.3. Termostaat ja ülekuumenemiskaitse

1.3.1. Termostaat

Kivikambri kütmist jälgib termostaat. Temperatuuri mõõdetakse täpselt temperatuuri jälgiva termopaaranduri ning elektroonilise protsessorjuhtimisega mõõdiku abil. Termopaarandur on kinnitatud kiviruumi siseümbrise külge, seega on anduri temperatuur täpselt sama, mis kerise kividel. Tänu eelmäaratletud lühikesele ühendusajale hoiab termostaat kivikambri temperatuuri valitud väärtusele väga lähedal. Isegi siis, kui kerise kaas oleks suletud ja keris lülitatud täisvõimsusele, ei laseks termostaat kerise temperatuuril tõusta nii kõrgele, et see võiks kahjustada kummitihendit. Kui tihend peaks siiski mingil põhjusel katki minema, saab selle välja vahetada.

Kerise pidev hoidmine ootekuumusel (AF4; 440 W, AF6; 660 W ja AF9; 1000W) tagab selle, et kivikamber hakkab kuumust eraldama kohe, kui kerise kaas avatakse.

Kui keris lülitada täisvõimsusele (HI), on kerise temperatuuriks 300 °C. Seda temperatuuri ei saa seada temperatuurilülite 4 ja 5 abil (joonis 2). Kui kerise kaas on kinni ning keris töötab täisvõimsusel, saavutatakse kiviruumi soovitud temperatuur (300 °C) kiiremini.

1.3.2. Ülekuumenemiskaitse

Kui kerise temperatuur peaks mingil põhjusel liiga kõrgele tõusma (üle 340 °C), kaitseb kerist ülekuumenemiskaitse, lülitades kütteelementides voolu püsivalt välja. Et ülekuumenemiskaitse andur on kinnitatud kivikambri ülemise osa külge, reageerib see kambri temperatuurimuutustele kiiresti.

Ülekuumenemiskaitse saab voolul jälle kütteelementideni jõudmise lubamiseks lähtestada alles siis, kui keris on jahtunud ja temperatuur on langenud väljalülitamisväärtusest madalamale. Ülekuumenemiskaitse lähtestamiseks saate kasutada mehaanilist lähtestusnuppu (vt joonis 3). Lähtestusnuppu peaks kasutama ainult kvalifitseeritud elektrik. Kaitse lähtestamiseks vajutage nuppu, kuni kuulete klõpsatust.



Joonis 3. Ülekuumenemiskaitse

Enne nupu vajutamist tuleb kindlaks teha rikke põhjus:

- Kas kive on piisavalt?
- Ega kivid ole hakanud kivikambris purunema ja liiga tihedalt kuhjuma?
- Ega keris ole suletud kaanega liiga kaua täisvõimsusel töötanud?

1.4. Kerisekivide ladumine

Elektrikerisele sobivate kivide läbimõõt peaks olema 10–15 cm. Kerisekividena tuleb kasutada just keriste jaoks mõeldud massiivseid murtud kerisekive. Keraamiliste, kergete, urbsete, siledapinnaliste ja ühesuuruste kivide kasutamine on keelatud. Selliste kivide puhul on õhuringlus kehv ning võib põhjustada kerise ülekuumenemist ja purunemist. Ka pehmeid voolekive ei tohi kasutada.

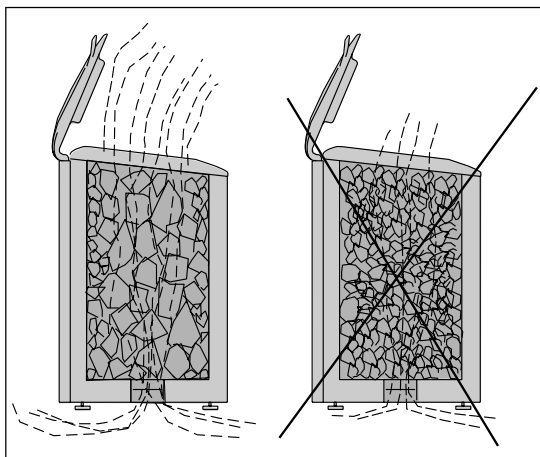
Enne ladumist tuleb kivid tolmust puhtaks pesta. Kivid laotakse kerise kivipesa põhjale ja resti peale, küttekehade vahele selliselt, et kivid jääksid üksteisele kandma ja asetuksid vabalt, tagades läbi kivipesa hea õhuringluse. Kivide raskus ei tohi langeda küttekehadele. Kive ei tohi laduda liiga tihedalt, et mitte takistada õhuringlust läbi kerise. Vaata joonist 4. Samuti ei tohi kive kiiluda küttekehade vahele. Küttekehad peavad jääma eemale kivipesa seintest ja need ei tohi omavahel kokku puutuda. Kivipesa täita kividega kogu mahus, kuid tuleb arvestada sellega, et kaan peab täielikult sulguma.

Tähelepanu! Kui kerisekivid on kerisesse paigaldatud, tuleb kividest niiskuse eemaldamiseks kõigepealt läbi viia eelkütmine! Vaata osa 1.5 "Kerise ootereziimi seadmine ja esmakordne kütmine".

Keelatud on kivideta kerise kasutamine!

Garantii ei vastuta vigade eest, mille on põhjustanud selliste kivide kasutamine, mida tehas ei ole leilikivideks soovitanud. Ka ei vastuta garantii vigade puhul, mis on tingitud kerises takistatud õhuringlusest kasutuses murenenud või liiga väikeste kivide tättu.

Kerise kiviruumis ja ka selle läheduses ei tohi olla selliseid esemeid või seadmeid, mis muudavad läbi kerise ringleva õhu hulka või suunda, kuna



Joonis 4. Kerisekivide ladumine

see põhjustab takistite liigset kuumenemist ning tuleohtu seinapindadel.

1.4.1. Kivide ümberladumine ja asendamine

Tootja soovib kerisekivide ümberladumist hiljemalt siis, kui kivide allalangemine tundub olevat peatunud või hiljemalt iga aasta tagant. Kasutusest sõltuvalt tuleks kerisekivid asendada vähemalt iga 2–3 aasta tagant. Ümberladumisel ja asendamisel tuleb kerise põhjast eemaldada murenenud kiviosad ja asendada "pehmenenud" kivid. Asendatud kividest niiskuse eemaldamiseks teostada nn. eelkütmine. Vaata osa 1.5

1.5. Kerise ootereziimi seadmine ja esmakordne kütmine

Kerise elektroonika sisse- ja väljalülitamiseks on kerise esipaneeli allservas väike vedrumehhanismiga elektrilüliti I (joonis 5). Kui lüliti on sisse lülitatud (ON), põleb I/O-nupu all olev ootereziimi tähistav näidikutuli. Ootereziimis ei juhi kerise kütteelemendid voolu. Kerise paigaldaja seab elektriühenduste loomisel kerise ootereziimi.

Kui keris pärast kivide paikaseadmist esmakordselt sisse lülitada, tuleks see täisvõimsusel tööle panna (vt lõigud 1.5.1 ja 1.5.2) ning avada õhuringlusventiil 4 ja kaas 1 (joonis 1). Suur kivikamber vajab vähemalt kahte tunnipikkust täisvõimsusel kütteperioodi, et kambri temperatuur tõuseks piisavalt kõrgele. Kui keris esimest korda sisse lülitada, eraldavad nii keris kui ka kivid iseloomulikku lõhna. Lõhna eemaldamiseks peab saunaruumi põhjalikult tuulutama. Nende tingimustega tuleb arvestada ka kerisesse kivide lisamisel või vahetamisel.

1.5.1 Ootereziim

Kerise sisselülitamiseks vajutage I/O-nuppu. Näidikul kuvatakse väärtus vahemikus 40...60, mis on kerise kiviruumi madalaim kuvatav temperatuur.

Näidikutuli 6 vilgub (joonis 2), andes märku, et vool on kütteelementideni jõudnud. Näidikutule 7 vilkumine osutab (joonis 2), et nüüd võite seada temperatuuri. Kivikambri temperatuuriks saate seada maksimaalselt 280 °C. Temperatuuri seadmiseks vajutage nuppu + (nr 5, joonis 5). Miinusnupu (nr 4, joonis 5) abil saate temperatuuri alandada, kui see on liiga kõrgeks seatud (min. 180 °C).

Mõnusa leilivõtmise ja piisava kuumuse tagamiseks on kivikambri temperatuuriks soovitatav seada 260–280 °C. Perekonnaringis kasutamiseks soovitame temperatuuriks seada 260 °C või vajadusel rohkem. Avalikuks kasutamiseks on parim temperatuur 280 °C. Ootereziimi küte (LO) lülitatakse nüüd sisse ja kivikambri temperatuur on seatud soovitud kuumusele.

Kerise elektritarbimist saab jälgida toitefaasi märgutule abil 8 (joonis 2). Vt lõiku "Näidik".

1.5.2 Täisvõimsus

Täisvõimsuse sisselülitamiseks vajutage üks kord toimingunuppu 3 (joonis 2). Näidik (1) osutab, et keris on HI-olekus (töötab täisvõimsusel) (joonis 2). Mõne aja pärast kuvatakse näidikul kivikambri praegune temperatuur. HI-

režiimis kerkib kiviruumi temperatuur vaikeväärtuse 300 °C poole. Täisvõimsus lülitatakse korraka sisse ainult tunniks. Seejärel lülitub keris automaatselt jälle LO-olekusse, ning süttib näidikutuli 6 (joonis 2). Esialgse kuumenemise järel tuleb kerise kaas ja õhutsirkulatsiooni klapp sulgeda. Kui kiviruumist levib hiljem spetsiifilist lõhna, peaks luuki ning õhutsirkulatsiooni klappi kerise täisvõimsusel (HI) töötamise ajal veel mõnda aega lahti hoidma.

Tõeliselt mõnusa leilivõtu tagamiseks oodake vähemalt üks päev, et kuumus saaks suletud kivikambri ühtlaselt jaotuda.

1.6 Leilivõtuks saunaruumi kütmine

Kui keris on korralikult eelkuumutatud, on kivid mis tahes ajal sauna võtmiseks valmis. Saunaruumi õhu mõnusalt soojaks saamiseks kulub siiski veidi aega. Seda mõjutavad nii ruumi suurus, seinakattematerjalid kui ka soojusisolatsioon. Kui kerise kaas 1 (joonis 1) ja õhuringlusventiil 4 (joonis 1) on avatud, hakkavad tulistest kividest läbi voolav õhk ja kütteelemendid ruumi soojaks kütma. Et ooterežiimis talletatud soojusenergia jääks kerisekividesse ka õhuvoolu ja kividele visatava vee jahutavast mõjust hoolimata, tuleks keris saunatamise ajal toimingunupust 3 sisse lülitada (joonis 2). Täisvõimsusel töötamise märgina kuvatakse näidikul korraks tähis HI ja märgutuli 7 põleb (joonis 2).

Hea isolatsiooniga saunaruumis (vt lõik 2.1 "Saunaruumi isolatsioon ja seinakattematerjalid") tõuseb õhutemperatuur leilivõtuks sobivale tasemele 5–15 minutiga. Saunatamiseks pole vaja teha eriettevalmistusi. Oodake lihtsalt, kuni temperatuur tõuseb umbkaudu 55 kraadini. Selle kerisemudeli puhul on parimaks saunavõtmistemperatuuriks 55–60 °C. Sel temperatuuril saab saunaruumis mõnusa niiskuse loomiseks kasutada piisavalt vett. Kõrgema

temperatuuri puhul ei saa samasuguseid niiskustingimusi luua.

Saunasoleku ajal saate õhuringlust juhtida õhuringlusventiili 4 (joonis 1) abil. Regulaator mõjutab kivikambri all asuva ventiili asendit. Algul peaks regulaator olema täiesti lahti, et temperatuur tõuseks kiiremini. Kui temperatuur tõuseb liiga kõrgele, saab seda õhuringlusventiili sulgemisega reguleerida. Katsetage erinevate asenditega, kuni leiata sellise, mis hoiab sauna õhutemperatuuri suhteliselt ühtlasena.

1.7. Leiliviskamine

Koos temperatuuri tõusuga õhk saunas kuivab, mistõttu kerise kuumadele kividele visatakse vett.

Sauna võib minna, kui temperatuur leiliruumis on tõusnud 50–60 °C- ni. Liiga madal leiliruumi temperatuur põhjustab külmade, massiivsete seinapindade higistamise.

Leili visatakse väikese kibuga (u. 2 dl), tunnetades suurenenud niiskuse mõju kehale. Niiskes õhus on kergem hingata ja nahk hakkab higistama. Liigne kuumus ja niiskus on ebaseeldivad.

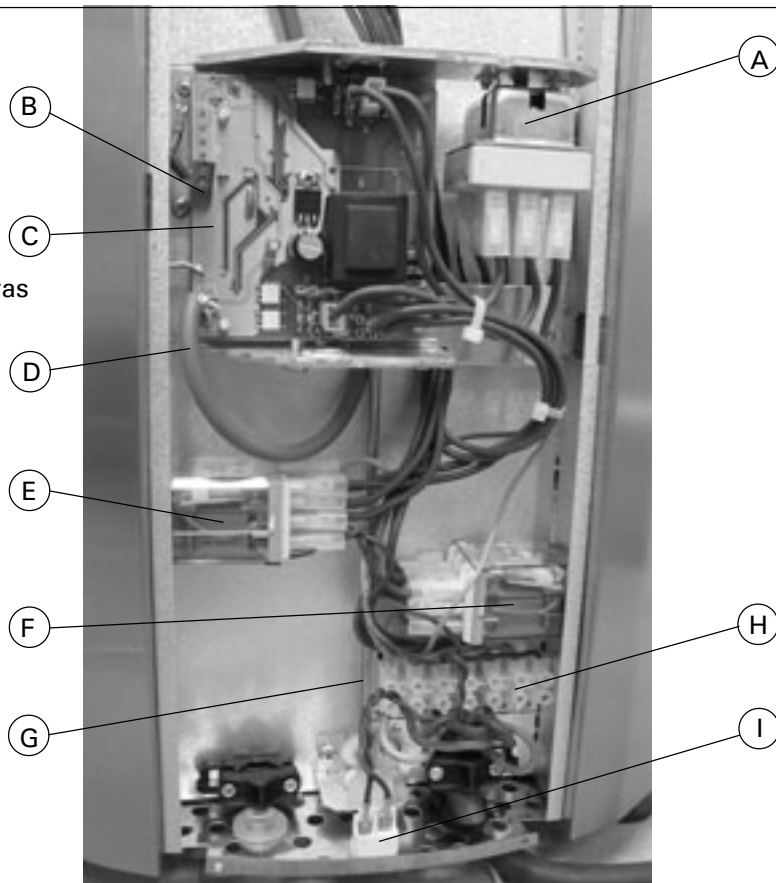
Kerisele ei tohi korraka visata suuremat veekogust, kuna liigne veekogus võib osaliselt aurustudes saunasolijatele peale lennata!

Ära viska leili, kui keegi on kerise lähedal, sest kuum aur võib tekitada põletusi!

Märkus. Leili viskamine jahutab kive ning kui vett visatakse kerise kivikambri eespoolsetele kividele, kus asub ka temperatuuri mõõtev termopaarandur, võib see põhjustada temperatuurinäidu järsu langemise. Kui kuumus kivikambri ühtlasemalt jaotub, hakkab ka temperatuurinäit jällegi eel määratletud temperatuurile lähenema.

Pikaajaline kuumas saunas viibimine põhjustab kehatemperatuuri ohtliku tõusu.

- A. Ülekuumenemiskaitse (lähtestusvõimalusega)
- B. Termoelemendi konnektor
- C. Elektroonikakaart
- D. Juhtpaneeli kaabel
- E. Juhtkontaktor
- F. Turvakontaktor
- G. Õhuringlusventiili reguleerimisvarras
- H. Toitekaabli terminaliriba
- I. Elektrilüliti



Joonis 5. Kerise osade paigutus

1.7.1. Leilivesi

Leiliveena tuleb kasutada majandusvett. Vee kvaliteeti mõjutavad näitajad:

- huumusesisaldus (värv, maitse, sadestused); soovitatav alla 12 mg/l
- rauasisaldus (värv, lõhn, maitse, sadestused); soovitatav alla 0,2 mg/l
- karedus; tähtsaimad ained on mangaan (Mn) ja kaltsium Ca);
- soovitatav mangaanisisaldus alla 0,05 mg/l ja kaltsiumisisaldus alla 100 mg/l

Kaltsiumisisaldusega leiliveest jääb kerise kividele ja metallpindadele hele sade. Kaltsiumi ladestumine kividele halvendab leiliomadusi.

Rauarikas vesi jätab kerise pinnale ja küttekehadele söövitava roostekihi.

Huumus- ja kloorisisaldusega vee ning merevee kasutamine on keelatud.

Leilivette võib lisada vaid spetsiaalseid aroomaineid, järgides pakendil antud juhiseid!

1.7.2. Leiliruumi temperatuur ja niiskus

Niiskuse ja temperatuuri mõõtmiseks leiliruumis kasutatakse spetsiaalseid mõõdikuid. Kuna inimesed taluvad leili erinevalt, pole võimalik anda täpseid leilitemperatuure või niiskusprotsente – marimaks mõõdupuuks on sisetunne.

Leiliruumis tuleb tagada korralik ventilatsioon, kuna õhk leiliruumis peab olema hapnikurikas ja kergelt hingatav. Vaata osa 2.4 "Leiliruumi õhuvahetus".

Sauna mõju inimestele on tervistav ja ergutav. Saun puhastab, soojendab, lõdvestab, rahustab, leevendab pingeid ja võimaldab rahulikult mõelda.

1.8. Saunaskäigu lõpetamine

Kui lõpetate saunatamise, veenduge, et kivid oleksid kerise kaane sulgemisel kuivad ja täisvõimsus (HI) toimingunupu abil välja lülitatud. Kui kivid on niisked, tuleks kerise kaas ja õhuringlusventiil lahti jätta, kuni kivid kuivavad.

Veevõrgust pärinev kraanivesi sisaldab muu hulgas lubjasetet, mis jääb vee aurustumisel kerise metallpinnale. Seepärast tuleks kerise kaas enne kaane sulgemist jääkveest kuivatada. Nii püsivad roostevabast terasest pinnad kauem läikivad. Lubjasetet on roostevabast terasest pindadelt suhteliselt lihtne eemaldada. Võite kasutada näiteks lahust, mis sisaldab kuni 10 %-list sidrunhapet. Puhastage pinnad lahuses niisutatud lapiga. Loputage ja kuivatage puhastatud pinnad.

Et kive on kerises palju, on mõistlik keris alati ooterežiimi jätta – seda isegi siis, kui te ei käi iga päev saunas. 100 kg kivide kuumutamine temperatuurile 280–300 °C võtab suhteliselt kaua aega.

Kui olete saunaskäigu lõpetanud, sulgege õhuringlusventiil.

1.9. Auruleil

AF- keris võimaldab nautida ka madalatemperatuurilist auruleili alljärgnevalt:

- Mine sauna ettevalmistusteta.
- Lülitage keris sisse. (HI)
- Jäta ventileerimisklapp kinni.
- Ava kaan.
- Viska kibuga (2 dl) kerisele piisavalt palju vett.

Sellisel toimides püsib saunatemperatuur eriti madalal, leiliruum täitub auruuduga ja saadakse türgi sauna efekt.

Pärast auruleili kuivatada hoolikalt saunakonstruktsioo-

nid, hoides kerise kaant ja ventileerimisklappi piisavalt kaua lahti. Samuti tagada niiskuse eemaldamiseks saunast hea ventilatsioon!

Lõpuks seadke keris LO-olekusse, sulgege õhuringlusventiil ja kerise kaas.

1.10. Juhiseid saunaskäimiseks

- Sauna minnes käi kõigepealt dushi all.
- Võta leili seni kuni tunned end mugavalt.
- Hea saunakultuur eeldab, et arvestad teiste saunasolijatega ning ei häiri neid.
- Ära aja teisi liigse leiliviskamisega lavalt alla.
- Ära kiirusta ja lõdvestu!
- Jahuta või vihtle liigselt kuumenenud keha.
- Kui tervis lubab, võid võimalusel käia ujumas.
- Lõpuks pese ennast. Vedelikukoguse tasakaalustamiseks joo külma jooki.
- Lesi, lase enesetundel taastuda ja riietu.

1.11. Hoiatusi

- **Mere- ja niiske kliima mõjuvad söövitavalt kerise metallpindadele.**
- **Tuleohutuse tagamiseks ära kasuta leiliruumi riiete või pesu kuivatusruumina, liigniiskuse tõttu võivad kahjustuda ka elektriseadmed.**
- **Kuumenedes kuumenevad kerisekivid ja metallpinnad ohtlikult.**
- **Korrage ei tohi kerisekividele visata liigselt vett, sest kuumadelt kividelt aurustuv vesi on põletav.**
- **Keelatud on jätta üksinda sauna lapsi, liikumisvõimelisi, haigeid.**
- **Saunaskäimisel tuleb arvestada arsti poolt määratud piirangutega.**
- **Vanemad peavad takistama laste pääsemist kerise lähedusse.**
- **Väikelaste saunaskäimise kohta saab juhiseid nõuandlast:**
- vanus; - temperatuur; - kestvus.
- **Saunas liikudes ole eriti ettevaatlik, kuna lava ja põrandad võivad olla libedad.**
- **Ära mine kuuma sauna alkoholi, ravimite, narkootikumide jm. mõju all.**

1.12. Tõrkeotsing

Kui keris hakkab jahtuma, kontrollige, kas

- ooterežiimis on keris LO-asendis ja näidikutuli 6 põleb (joonis 2).
- termostaadi ülekuumenemiskaitse on voolu kütteelementidest täiesti välja lülitanud. Kui keris jahtub täiesti maha, on tõenäoliselt põhjus just selles. Ainus viis riket parandada on keris ülekuumenemiskaitse lähtestusnupu abil lähetestada. Vt joonis 3.
- elektrilüliti on sisse lülitatud.
- kaitsmekapis olevad kaitsmed on korras.

Tähelepanu! Keeratava sulavkaitsme läbipõlemisel ei lenda märknaast alati minema mistõttu täieliku kindluse kaitsme seisundi kohta saad vaid selle vahetamisel.

Leiliruumi soojenemine on aeglustunud:

- Kontrolli, kas kivipesa tasapind pole alla vajunud, ts. kivid on murenenud ja tihendunud, mistõttu õhuringlus läbi kivipesa on osaliselt takistatud. Vajadusel lao kivid uuesti ja asenda "pehmenenud" kivid.
- Kontrollige kas õhutsirkulatsiooni klapp liigub ja kas ta asend vastab juhendis kirjeldatule

2. LEILIRUUM

2.1. Leiliruumi isoleerimine ja seinamaterjalid
Elektriküttega saunas tuleb kõik massiivsed soojust akumulatsioonid seinapinnad (tellis, klaastellis, krohv jm. vastavad) piisavalt isoleerida, kui tahetakse kasutada normaalse võimsusega kerist.

Piisavalt isoleerituks võib pidada sauna sellist seina- ja laekonstruktsiooni, kus:

- hoolikalt paigaldatud isolatsioonivilla paksus ka maja siseruumides on 100 mm (min 50 mm)
- konstruktsiooni niiskustõkkeks on näit. alumiiniumpaber, mille servad on kinni teibitud ja paber on paigaldatud läikiva poolega sauna suunas
- niiskustõkke ja voodrilaua vahel on soovitatavalt 10 mm õhuvähe
- siseviimistluseks on kerge u. 12–16 mm paksune voodrilaud
- seinavoodri ülaosas laepaneelide piiril on mõne mm-ne õhuvähe

Et saaks kasutada normaalse võimsusega kerist, oleks otstarbekas tuua sauna lage allapoole (norm. 2100–2300, min saunakõrgus 1900 mm), millega leiliruumi kubatuur väheneb ja võib valida väiksema võimsusega kerise. Lae allatoomiseks ehitatakse sõrestik sobivale kõrgusele. Sarikate vahed isoleeritakse (vähemalt 100 mm paksuselt) ja vooderdatakse ülalkirjeldatud viisil.

Kuna soojus liigub üles, soovitakse sõrestiku ja lae vaheks maksimaalselt 1100–1200 mm.

TÄHELEPANU! Tuletõrjainspektoriga kooskõlastada, milliseid soemüüri osi isoleerida ei tohi. Keelatud on isoleerida kasutatavaid lõõre!

TÄHELEPANU! Seinte või lae katmine kergkaitsega, näit. mineraalplaadiga, milline paigaldatakse otse seina või lae pinnale, võib põhjustada seina- või laematerjalide ohtliku ülekuumenemise.

2.1.1. Saunaseinte tumenemine

Leiliruumi puumaterjalid, nt seinapaneelid, tõmbuvad aja jooksul tumedaks. Tumenemist soodustavad päikesevalgus ja kerise kuumus. Teatud paneelikaitseainete kasutamisel võib täheldada, et kerise kohal olev sein tõmbub juba

üsna peagi tumedaks. Praktiliste katsetega on kindlaks tehtud, et kaitseainete soojuskestvus on nõrgem kui töötlemata puul ja sellest tulenebki tumenemine.

Ka kerisekividest murenev ja õhuvooluga üles tõusev peen kivitoolm võib tumendada kerise läheduses olevat seinapinda.

Kui kerise paigaldamisel järgida tootja antud üldaktsepteeritud paigaldusjuhendeid, ei kuumenda keris leiliruumi põlevaid materjale ohtlikult kuumaks. Leiliruumi seina- ja laepindade kõrgeim lubatud temperatuur on +140 kraadi.

2.2. Leiliruumi põrand

Tingituna temperatuurimuudatustest kerisekivid kasutamisel pragunevad ja murenevad.

Kividest eralduvad tükid ja peened kivid uhutakse koos leiliveega sauna põrandale. Kuumad kivosad võivad kerise all ja läheduses kahjustada plastkattega põrandaid.

Kerisekivide ja leilivee sademed (näit. rauasisaldus) võivad imenduda plaatpõranda heledasse vuuki.

Esteetiliste kahjustuste ärahoidmiseks (tingituna ülalmainitud põhjustest) tuleks kerise all ja ümbruses kasutada keraamilisi plaate ja tumedat vuugitaidet.

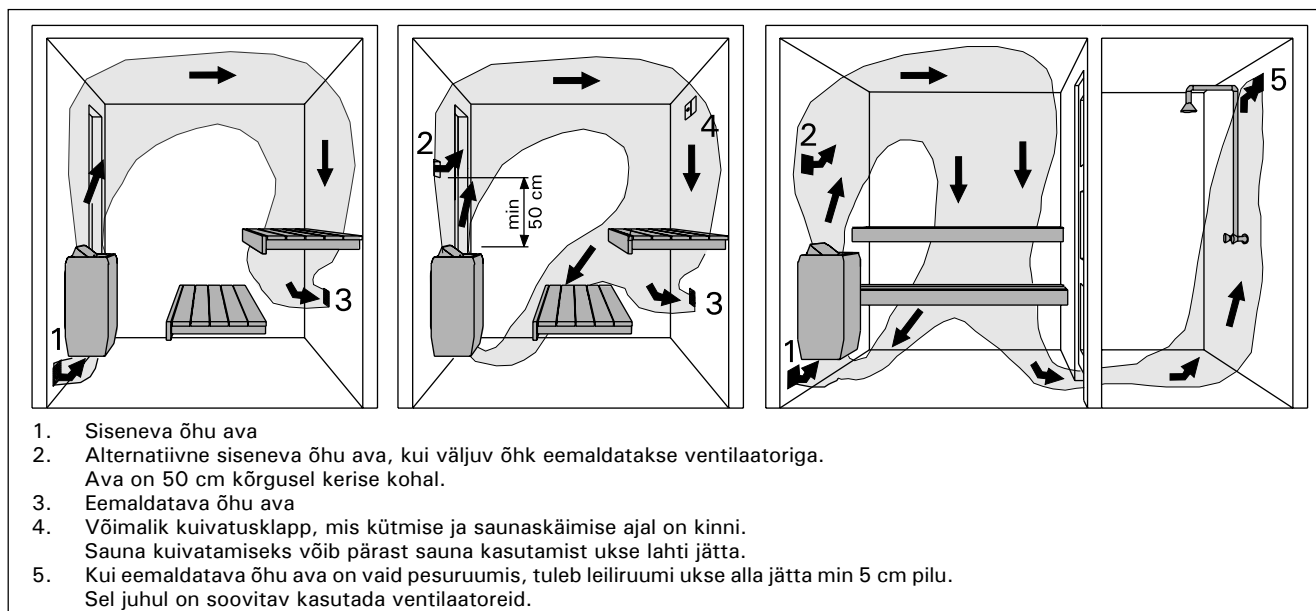
2.3. Kerise võimsus

Kui seinad ja lagi on voodrilauast ja nende taga on soojuste seinamaterjalidesse lekkimise tõkestamiseks piisava paksusega isolatsioonikiht, valitakse kerise võimsus leiliruumi mahu järgi. Vt. tabel 1.

Kui leiliruumis on nähtavaid isoleerimata seinapindu, nagu tellis-, klaastellis-, klaas-, betoon- või kahhlepindu, tuleb iga sellise seina ruutmeetri kohta lisada sauna mahule 1,5 m³ ja saadud tulemuse alusel valida tabelist 1 sobiva võimsusega keris.

Palksauna seinad soojenevad aeglaselt, mistõttu kerise võimsuse valikul tuleb sauna maht korrutada 1,5-ga.

Tähelepanu! AF- kerist pole soovitatav paigaldada massiivsete palk-, tellis- või kiviseintega saunadesse. Vooderdatud külmad pinnad akkavad saunaskäimisel higistama. Pealegi pikeneb tänu massiivsete seinapindade eglasele soojenemisele sauna kütmise aeg.



1. Siseneva õhu ava
2. Alternatiivne siseneva õhu ava, kui väljuv õhk eemaldatakse ventilaatoriga. Ava on 50 cm kõrgusel kerise kohal.
3. Eemaldatava õhu ava
4. Võimalik kuivatuskapp, mis kütmise ja saunaskäimise ajal on kinni. Sauna kuivatamiseks võib pärast sauna kasutamist ukse lahti jätta.
5. Kui eemaldatava õhu ava on vaid pesuruumis, tuleb leiliruumi ukse alla jätta min 5 cm pilu. Sel juhul on soovitatav kasutada ventilaatoreid.

Joonis 6. Leiliruumi ventilatsioon

2.4. Leiliruumi õhuvahetus

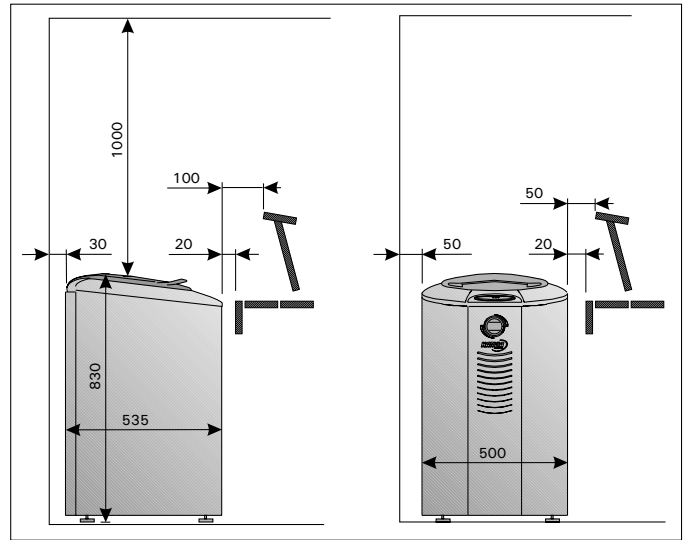
Efektiivne õhuvahetus on sauna kasutamisel eriti tähtis. Õhk leiliruumis peaks vahetuma kuus korda tunnis. Värske õhu toru tuleks otse õuest suunata kerise peale vähemalt 50 cm kõrguselt. Toru läbimõõt peaks olema u. 5–10 cm.

Väljuv õhk juhtida sauna alaosast otse lõõri või põranda lähedalt algava toruga leiliruumi ülaosas olevasse klappi. Väljuva õhu võib välja juhtida ka ukse alt, kui pesuruumi viiva ukse all on u. 5 cm pilu ja pesuruumis on ventilatsiooniklapp. Leiliruumist eemaldatav õhk tuleks võtta põranda lähedalt kerisest võimalikult kaugel. Väljuva õhuava ristlõige peaks olema värske õhu avast kaks korda suurem.

Antud õhuvahetus toimib, kui kasutatakse ventilaatoreid.

Kui keris paigaldatakse valmis sauna, tuleb õhuvahetuse juures järgida sauna ehitaja juhiseid.

Joonise 6 piltidel on toodud mõned leiliruumi ventileerimise lahendused.



Joonis 7. Kerise miinimum ohutuskaugused (mm)

2.5. Leiliruumi puhtus

Saunamõnude nautimiseks tuleb hoolitseda leiliruumi puhtuse eest.

Saunaskäimisel on soovitatav kasutada saunalinu, et higi ei voolaks lavalaudadele. Pärast kasutamist tuleks linad pesta. Külalistel peaksid olema oma linad.

Koristamisel tuleks leiliruumi põrand puhastada tolmuimejaga ja pühkida niiske lapiga.

Vähemalt korra poole aasta tagant tuleks leiliruum hoolikalt pesta. Leiliruumi seinad, lava ja põrand harjatakse, kasutades saunapesuvahendit.

Kerise võib tolmust ja mustusest puhastada niiske lapiga.

(kontaktor) ei vaja vahereleed juhtimise muutmiseks potentsiaalivabaks

- kerise paigalduskohal on tagatud joonisel 7 toodud ohutuskauguste minimaalsuurused

Ohutuskaugusi tuleb tingimusteta täita, sest nende eiramisega kaasneb tulekahjuoht.

- Tähelepanu! AF- kerist pole soovitatav paigaldada massiivsete palk-, tellis- või kiviseintega saunadesse. Vooderdamata külmad pinnad hakkavad saunaskäimisel higistama. Pealegi pikeneb tänu massiivsete seinapindade aeglasele soojenemisele sauna kütmise aeg.**
- Sauna tohib paigaldada vaid ühe elektrikerise.

3.2. Kerise asukoht

Forte on põrandale kinnitav keris. Selle saab paigaldada otse puitpõrandale tingimusel, et arvesse võetakse kerise kaalu (ligikaudu 130 kg) mõju põrandakonstruktsioonidele. Paigutage keris otse oma platvormile, reguleerides vajadusel kerise jalgu.

Paigutage keris nii, et kasutajal oleks lihtne juurde pääseda nii juhtpaneelile kui ka avausele, kuhu visatakse vett.

Keris tuleks paigaldada nii, et õhuvooluspoiler (kerise kaas) suunaks auru kuumadelt kividelt kõrvale, mitte otse saunaliste poole.

3.3. Paigaldus seinasüvendisse

Kerise võib paigaldada vähemalt 1900 mm kõrgusega seinasüvendisse. Vaata joonist 8.

3. PAIGALDUSJUHIS

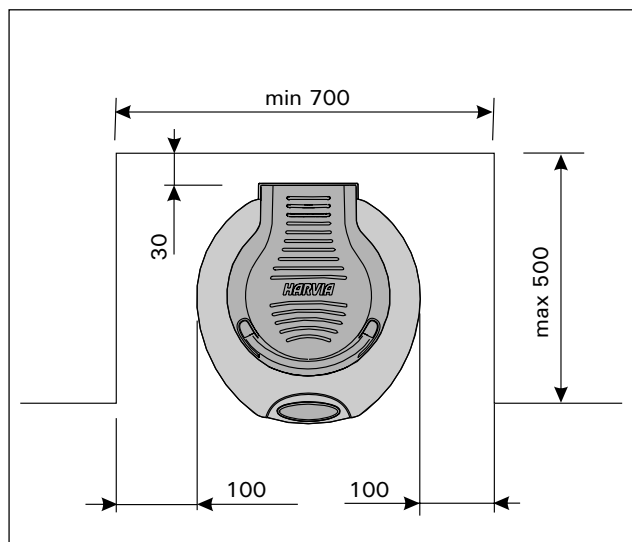
3.1. Enne paigaldamist

Enne kerise paigaldamist tutvu paigaldusjuhise ja pööra tähelepanu alljärgnevale:

- kerise võimsus ja tüüp sobivad antud sauna Tabelis 1 toodud leiliruumi min ja max- mahud eri võimsusega keristele. Eelduseks on hästi isoleeritud puitvooderdisega seina- ja laepinnad.
- kvaliteetseid kerisekive on piisav kogus
- toitepinge on kerisele sobiv
- sulavkaitsmed ja ühenduskaablid on nõuetekohased ja vastavad tabeli 1 näitajatele
- kui majas on elektriküte, kas selle juhtahel

Keris Mudel ja mõõtmed	Võimsus	Ooterežiimi võimsus	Leiliruum Saunakabine			Toite pinge	Ühenduskaabel	Kaitse
			Ruumala		Kõrgus			
Laius 500 mm Sügavus 535 mm Kõrgus 830 mm Kaal 30 kg Kivid ca 100 kg	kW	W	Vt. pt. 2.3					
			min m ³	max m ³	min mm		mm ²	A
AF4	4,0	440	5	8	1900	400V3N~	5 x 1,5	3 x 10A
AF6	6,0	660	7	12	1900	400V3N~	5 x 1,5	3 x 10A
AF9	9,0	1000	10	15	1900	400V3N~	5 x 2,5	3 x 16A

Tabel 1. AF-kerise paigaldusandmed



Joonis 8. Paigaldus seinäsüvendisse

3.4. Kaitseraam

Kui kerise ümber tehakse kaitseraam, järgida joonisel 7 antud ohutuskaugusi.

3.5. Elektriühendused

Kerise ühendamise vooluvõrku tohib teostada vaid vastavat litsentsi omav elektrik, järgides kehtivaid eeskirju.

Elektritöödel lähtuda paigaldusjuhise ühendusskeemidest.

Lisaks toitelülitusvõimalusele on kerise terminaliribal ka täiendav konnektor (P) elektrikütte väliseks otsejuhtimiseks. Vt joonis 9.

Elektrikütte toitekaabel viiakse otse kerise ühenduskarpi, sealt edasi toitekaabli jämeduse kummikaabliga kerise klemmplaadile. Näit. 6 kW kerisele sobiv kaabel on 2x1,5 mm² H07RN-F.

Keris ühendatakse poolstatsioonarselt sauna seinal olevasse harutoosi. Toitekaablina tuleb kasutada H07RN-F tüüpi kummikaablit või analoogi.

TÄHELEPANU! Kerise toitekaablina on keelatud kasutada kuumust mittetaluvat PVC-isolatsiooniga kaablit. Harutoos peab olema heitvetekindel ja see peab paiknema põrandast max 50 cm kõrgusel.

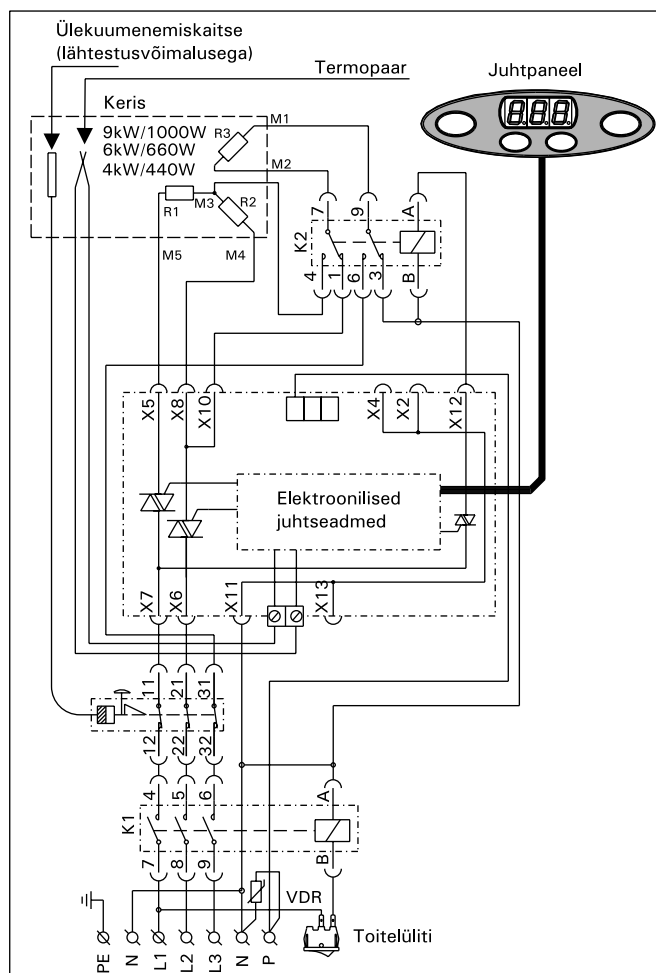
Kui ühendus- ja toitekaablid tulevad leiliruumi või seintesse kõrgemalt kui 100 cm põrandast, peavad nad koormatult taluma vähemalt 170 °C kuumust (näit. SSJ). Sauna põrandast kõrgemale kui 100 cm paigaldatavad elektriseadmed peavad taluma vähemalt 125 °C temperatuuri (tähis T125).

Täpsemaid juhiseid erinevate paigalduste kohta annavad kohalikud elektrivõrgud.

3.6. Elektrikerise isolatsioonitakistus

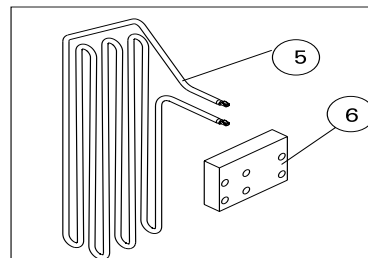
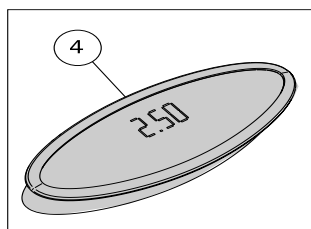
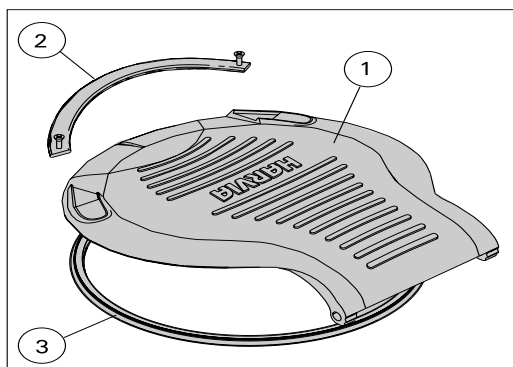
Paigaldusjärgsetel kontrollmõõtmistel võib esineda isolatsioonitakistuse "lekkeid", mis tuleb sellest, et küttekehade isolatsioonimaterjali on imendunud õhuniiskust (ladustamisel/transpordil). Niiskus eraldub küttekehast pärast paari kütmist.

Ära lülita kerise toidet sisse lekkevoolulülitist!

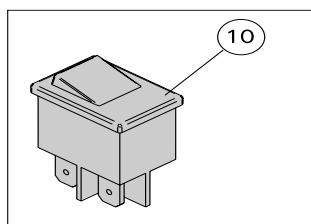
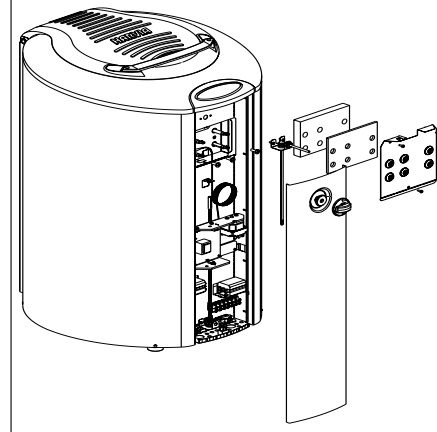
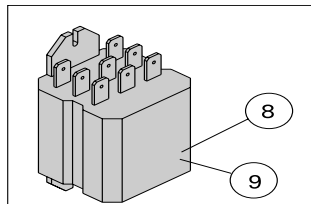
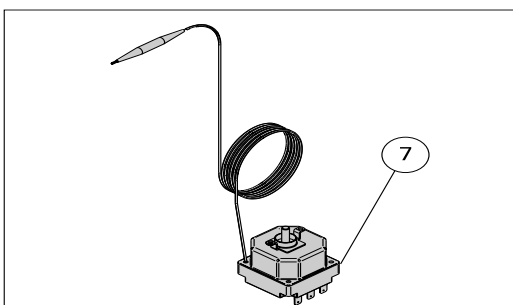


Joonis 9. Kerise elektrilised ühendusskeemid

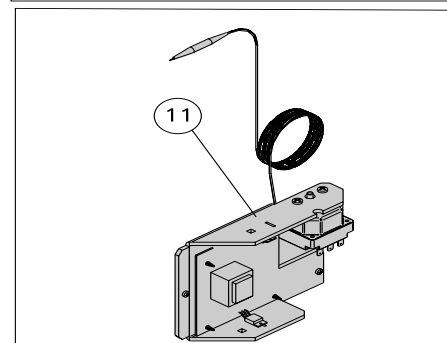
4. VARUOSAD



Osad, mis peab eemaldama kütteelementide vahetamisel:



1.	Kaas	ZSF-200
2.	Käepide	ZSF-210
3.	Tihend	ZSF-230
4.	Juhtpaneel	ZSF-700
5.	Kütteelement 1333 W Kütteelement 2000 W Kütteelement 3000 W	ZSF-20 ZSF-30 ZSF-50
6.	Kütteelemendi ava isolatsioon	ZSF-510
7.	Ülekuumenemiskaitse	ZSF-710
8.	Kontaktor K1	ZSF-720
9.	Kontaktor K2	ZSF-730
10.	Elektrilüliti	ZSF-740
11.	Elektriline tööelement	ZSF-750





Здравствуйте!

Предлагаем Вашему вниманию краткую инструкцию для каменки Forte, которую можно разместить на стенке сауны, парилки или предбанника. Инструкция отпечатана на влагостойком материале. Инструкция может быть изложена на финском, шведском, английском и немецком языке, ее размер — 15 x 33 см.

Вы можете заказать свой бесплатный экземпляр инструкции, отправив этот купон по почте или по факсу. Также имеется возможность отправить Ваши контактные данные по электронной почте или сделать заказ по телефону.

Tere!

Forte kerise jaoks on saadaval lühijuhend, mille saab kinnitada sauna, pesu- või riietusruumi seinale. Juhend on trükitud veekindlale materjalile. Juhend on saadaval soome, rootsi, inglise ja saksa keeles ning selle mõõtmed on 15x33 cm.

Tasuta lühijuhendi saate Harviast tellida posti teel või saates selle kupongi meile faksiga. Võite oma kontaktandmed meile ka e-postiga saata või esitada tellimuse telefonitsi.



Ваши контактные данные/Teie kontaktandmed:

Имя/Nimi

Адрес/Address

Почтовый индекс/Sihtnumber

Населенный пункт/Maakond/vald

Страна/Riik

Язык/Keel

- Финский/Soome
 Шведский/Rootsi
 Английский/Inglise
 Немецкий/Saksa

Ваши пожелания/Teie tervitused meile

По почте/Post:

Harvia Oy, PL 12, FIN-40951 Muurame

По факсу/Faks:

+ 358 (0)14 331 4090

По электронной почте/E-post:

harvia@harvia.fi

По телефону/Telefon:

+ 358 (0)14 331 4000

www.harviasauna.com