

FG70, FG90

- RU** Инструкция по установке и эксплуатации электрической каменки для саун
- ET** Elektrilise saunakerise kasutus- ja paigaldusjuhend



Данная инструкция по установке и эксплуатации предназначена для владельца сауны либо ответственного за нее лица, а также для электрика, осуществляющего подключение каменки. После завершения установки эта инструкция должна быть передана владельцу сауны или лицу, ответственному за ее эксплуатацию. Тщательно изучите инструкцию по эксплуатации перед тем, как пользоваться каменкой.

Каменка разработана для нагрева парилки сауны до необходимой для парения температуры. Ее запрещается использовать в любых других целях. Каменки для саун с маркировкой CE удовлетворяют всем требованиям, предъявляемым к оборудованию для саун. Соблюдение этих требований контролируется соответствующими уполномоченными органами.

Благодарим Вас за выбор нашей каменки!

Гарантия:

- Гарантийный срок для каменок и пультов управления, используемых в домашних (бытовых) саунах - 12 месяцев.
- Гарантийный срок для каменок и пультов управления, используемых в общественных (коммерческих) саунах - 3 месяца.
- Гарантия не распространяется на неисправности, вызванные нарушением инструкции по установке и эксплуатации.
- Гарантия не распространяется на неисправности, вызванные использованием камней, не отвечающих рекомендациям изготовителя каменки.

Оглавление

1. ИНСТРУКЦИЯ ПО ЭКСПЛУАТАЦИИ	3
1.1. Укладка камней (рис. 1)	3
1.1.1. Замена камней	4
1.2. Нагрев парилки	4
1.3. Использование каменки	4
1.3.1. Включение каменки	4
1.3.2. Установка времени задержки включения (отложенное включение)	5
1.3.3. Выключение каменки	5
1.3.4. Установка температуры	5
1.4. Пар в сауне	5
1.5. Руководства к парению	6
1.6. Меры предосторожности	6
1.7. Возможные неисправности	7
1.8. Гарантия, срок службы	7
1.8.1. Гарантия	7
1.8.2. Срок службы	7
2. ПАРИЛЬНЯ	9
2.1. Устройство помещения сауны (рис. 4)	9
2.1.1. Почернение стен сауны	9
2.2. Вентиляция помещения сауны	10
2.3. Мощность каменки	10
2.4. Гигиена сауны	10
3. ИНСТРУКЦИЯ ПО УСТАНОВКЕ	11
3.1. Перед установкой	11
3.2. Расположение каменки и безопасные расстояния	11
3.3. Установка каменки (рис. 8)	12
3.4. Электромонтаж	12
3.4.1. Сопротивление изоляции электрокаменки	13
3.5. Сброс защиты от перегрева	13
4. ЗАПАСНЫЕ ЧАСТИ	14

Käesolev paigaldus- ja kasutusjuhend on mõeldud sauna omanikule või hooldajale, samuti kerise paigaldamise eest vastutavale elektrikule. Peale kerise paigaldamist tuleb juhend üle anda omanikule või hooldajale. Enne kasutamist tutvuge hoolikalt kasutusjuhistega.

Keris on mõeldud saunade soojendamiseks leili-temperatuurini. Kasutamine muuks otstarbeks on keelatud. CE tähistusega kerised vastavad kõigile saunapaigaldistele esitatavatele nõuetele. Vastavad ametkonnad jälgivad määruste täitmist.

Õnnitleme Teid hea kerise valimise puhul!

Garantii:

- Keriste ja juhtseadmestiku garantii-aeg kasutamisel peresaunas on kaks (2) aastat.
- Keriste ja juhtseadmestiku garantii-aeg kasutamisel ühistusaunas üks (1) aasta.
- Garantii ei kata rikkeid, mille põhjuseks on paigaldus-, kasutus- või hooldusjuhiste mittejärgimine.
- Garantii ei kata rikkeid, mis on põhjustatud tehase poolt mittesoovitavate kivide kasutamisest.

SISUKORD

1. KASUTUSJUHISED	3
1.1. Kerisekivide ladumine (joonis 1)	3
1.1.1. Hooldamine	4
1.2. Leiliruumi soojendamine	4
1.3. Kerise kasutamine	4
1.3.1. Kerise sisselülitamine	4
1.3.2. Eelhäälestusaeg (taimeriga sisselülitus)	5
1.3.3. Kerise väljalülitamine	5
1.3.4. Temperatuuri seadistamine	5
1.4. Leiliviskamine	5
1.5. Soovitusi saunaskäimiseks	6
1.6. Hoiatused	6
1.7. Probleemide lahendamine	7
2. SAUNARUUM	9
2.1. Saunaruumi konstruktsioon (joonis 4)	9
2.1.1. Saunaruumi seinte mustenemine	9
2.2. Saunaruumi ventilatsioon	10
2.3. Kerise võimsus	10
2.4. Saunaruumi hügieen	10
3. PAIGALDUSJUHIS	11
3.1. Enne paigaldamist	11
3.2. Asukoht ja ohutud vahekaugused	11
3.3. Kerise paigaldamine (joonis 8)	12
3.4. Elektriühendused	12
3.4.1. Elektrikerise isolatsioonitakistus	13
3.5. Ülekuumenemise kaitse tagastamine	13
4. VARUOSAD	14

1. ИНСТРУКЦИЯ ПО ЭКСПЛУАТАЦИИ

1.1. Укладка камней (рис. 1)

Способ укладки камней имеет большое значение для безопасности и нагревательной способности каменки.

Необходимо выложить камни плотным слоем (А) вплотную к стальной решетке, а оставшиеся камни разложить так, чтобы между ними было свободное пространство (В). Плотный слой камней предохраняет от перегрева под действием непосредственного теплового излучения материалы, находящиеся перед печью. Свободная укладка остальных камней обеспечивает свободную циркуляцию воздуха в каменке, благодаря чему происходит равномерное прогревание сауны и камней.

Важная информация о камнях для сауны:

- Диаметр камней не должен превышать 5–10 см.
- Разрешается использовать только угловатые колотые камни, специально предназначенные для использования в каменке. Подходящими горными породами являются перидотит, оливин-долерит и оливин.
- Запрещается использовать в каменке легкие, пористые керамические «камни», а также мягкий горшечный камень. Эти материалы не поглощают достаточное количество теплоты при нагревании. Их использование может привести к повреждению нагревательных элементов.
- **Перед укладкой в каменку необходимо очистить камни от пыли.**

Обратите внимание при укладке камней:

- Не бросайте камни в печь.
- Запрещается вклинивать камни между нагревательными элементами.
- Камни должны опираться друг на друга, а не на нагревательные элементы.
- Укладывайте камни так, чтобы они поддерживали нагревательные элементы в вертикальном положении.
- Рис. 1, С: Не перекрывайте верхний и нижний концы воздуховода.
- Рис. 1, D: Не кладите камни внутрь скобы.
- Камни не должны образовывать над каркасом высокую грудку.

1. KASUTUSJUHISED

1.1. Kerisekivide ladumine (joonis 1)

Saunakivide ladumisel on suur mõju kerise ohutusele ja soojendusvõimele.

Eesmärgiks on laduda tihe kivide kiht (A) vastu terasvõre ning laduda ülejäänud kivid lahtiselt (B). Tihe kiht hoiab ära kerise ees asuvate materjalide ülekuumenemise otsese soojuskiirguse tõttu. Ülejäänud kivide lahtine ladumine võimaldab õhul läbi kerise voolata, andes tulemuseks sauna ja saunakivide hea soojendamise.

Tähtis teave saunakivide kohta:

- Kivide läbimõõt peab olema 5–10 cm.
- Kasutage ainult nurgelisi lõhestatud saunakive, mis on ette nähtud kasutamiseks kerises. Peridotiit, oliviin-doleriit ja oliviin on sobivad kivitüübid.
- Kergeid, poorseid keraamilisi „kive“ ega pehmeid potikive kerises kasutada ei tohi. Nad ei salvesta kuumutamisel küllaldaselt soojust. Selle tagajärjeks võib olla kütteelementide kahjustumine.
- **Peske kividelt tolm maha enne nende ladumist kerisele.**

Palun pange saunakive asetades tähele:

- Ärge laske kivil kerisesse kukkuda.
- Ärge kiiluge kive kütteelementide vahele.
- Laduge kivid nõnda, et nad toetaks üksteist selle asemel et toetuda oma raskusega kütteelementidele.
- Toestage kütteelemendid kividega nii, et elemendid püsiksid vertikaalselt sirgelt.
- Joonis 1, C: Ärge blokeerige õhutustoru alumist ega ülemist otsa.
- Joonis 1, D: Ärge asetage kive klambrisse.
- Ärge laduge kõrget kivikuhja kerise peale.
- Kerise kiviruumi ega kerise lähedusse ei tohi paigaldada esemeid, mis võivad muuta kerisest läbi voolava õhu kogust või suunda.

HOIATUS! Katke kütteelemendid kividega täielikult. Katmata kütteelement võib ohtu seada kergesti

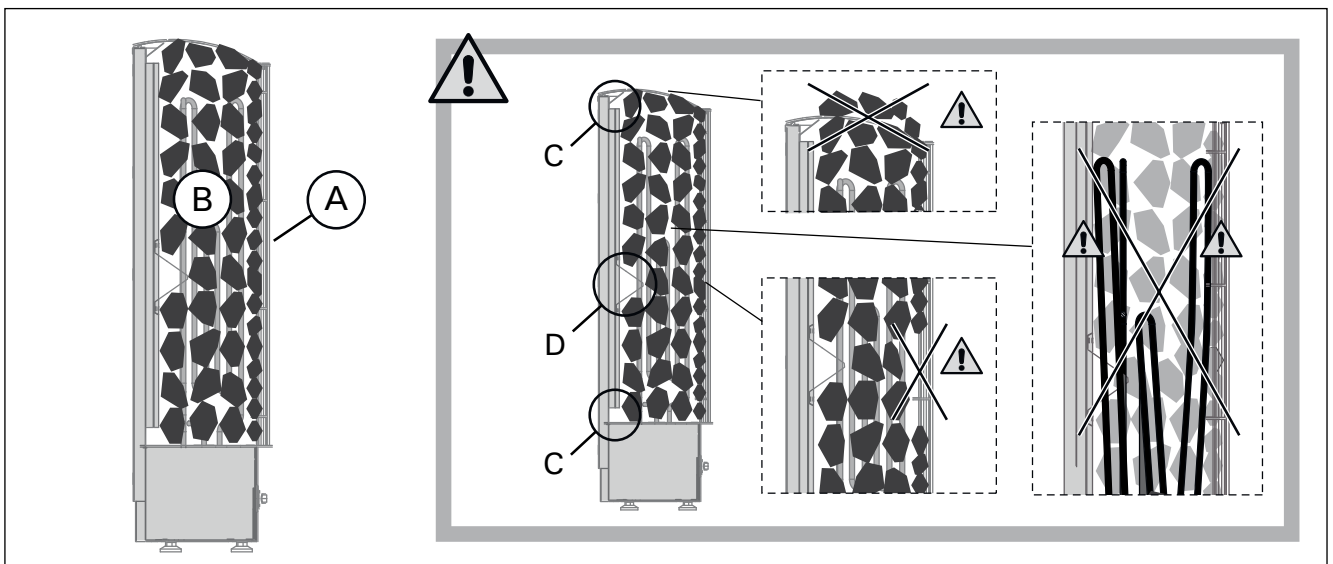


Рисунок 1. Укладка камней

Joonis 1. Kerisekivide ladumine

- В пространстве для камней и вблизи каменки не должны размещаться предметы, затрудняющие циркуляцию воздуха через каменку.

ВНИМАНИЕ! Полностью закройте камнями нагревательные элементы. Открытые нагревательные элементы могут быть опасны для горючих материалов даже на безопасном расстоянии. Убедитесь в том, что из-за камней не видно нагревательных элементов.

1.1.1. Замена камней

Из-за больших температурных колебаний при эксплуатации камни разрушаются. **Обратите особое внимание на то, что камни постепенно дают усадку. Убедитесь, что нагревательные элементы с течением времени не обнажаются.** Камни дают основную усадку в течение двух месяцев после укладки.

Перекладывайте камни не реже одного раза в год, а при интенсивном использовании сауны – еще чаще. При этом удаляйте осколки камней со дна каменки и заменяйте новыми все разрушенные камни. При этом нагревательная способность каменки остается оптимальной, а опасность перегрева пропадает.

1.2. Нагрев парильни

При первом протапливании сауны каменка и камни могут распространять запах. Для удаления запаха сауна должна хорошо вентилироваться.

Если мощность каменки соответствует размерам сауны, для полноценного нагрева помещения с хорошей теплоизоляцией до необходимой температуры потребуются около часа (>2.3.). Камни нагреваются до температуры парения, как правило, одновременно с парильней. Подходящая для парения температура 65–75 °C.

1.3. Использование каменки

Модели каменок FG70 и FG90 оснащены таймером и термостатом. Таймер предназначен для установки времени работы каменки, а термостат позволяет задать необходимую температуру.

Внимание! Перед включением каменки следует всегда проверять, что над каменкой или рядом с ней нет никаких предметов. ▷ 1.6.

1.3.1. Включение каменки



Поверните ручку таймера в положение «Включено» (шкала А на рис. 3, 0–4 часа). Каменка немедленно начнет нагреваться.

süttivad materjalid isegi väljaspool ohutuskaugust. Veenduge, et kivide tagant ei oleks näha kütteelemente.

1.1.1. Hooldamine

Tänu suurtele temperatuurikõikumistele lagunevad kerisekivid kasutamisel. **Pidage erilisel silmas kivide järk-järgulist kohalevajumist. Vaata, et küttekehad ei jääks kunagi paljaks.** Kõige kiiremini vajuvad kivid kahe kuu jooksul ladumisest.

Kivid tuleb vähemalt kord aastas ümber laduda, või isegi tihemini, kui sauna on aktiivses kasutuses. Samal ajal tuleb kerise põhjalt eemaldada kivikillud ning vahetada purunenud kivid uute vastu. Seda jälgides jääb kerise soojendusvõime optimaalseks ja välditakse ülekuumenemise ohtu.

1.2. Leiliruumi soojendamine

Kui keris esmakordselt sisse lülitatakse, eraldub nii küttekehadest kui kividest lõhna. Lõhna eemaldamiseks tuleb leiliruumi tugevasti ventileerida.

Kui kerise võimsus on saunaruumi jaoks sobiv, võtab õigesti isoleeritud saunaruumil nõutavale pesemiseks sobivale temperatuurile jõudmine aega umbes ühe tunni (>2.3.). Kivid kuumenevad leilitemperatuurini reeglina samaaegselt leiliruumiga. Leiliruumi sobiv temperatuur on 65 kuni 75 °C.

1.3. Kerise kasutamine

Kerise mudelid FG70 ja FG90 on varustatud taimeri ja termostaadiga. Taimer on kerise tööaja seadistamiseks ning termostaat sobiva temperatuuri valimiseks.

Tähelepanu! Enne, kui Te lülitate kerise sisse, kontrollige alati, et midagi ei oleks selle kohal või läheduses. ▷ 1.6.

1.3.1. Kerise sisselülitamine



Pöörake taimeri lüliti sektsiooni "sees" (sektsioon A joonisel 3, 0–4 tundi). Keris hakkab kohe soojendama.

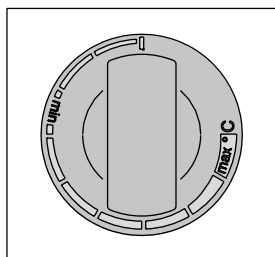


Рисунок 2. Переключатель термостата
Joonis 2. Termostaadi lüliti

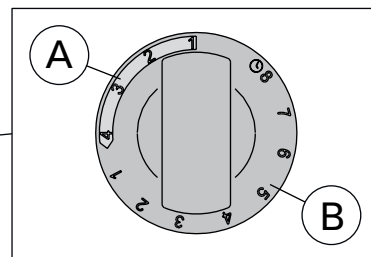
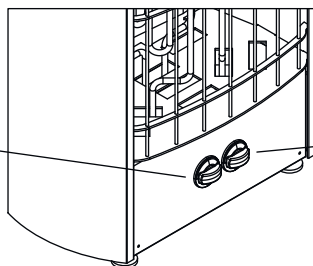


Рисунок 3. Переключатель таймера
Joonis 3. Taimeri lüliti

1.3.2. Установка времени задержки включения (отложенное включение)



Поверните ручку таймера в положение «Задержка включения» (шкала B на рис. 3, 1–8 часа). Каменка начнет нагреваться, когда таймер переведет переключатель в положение «Включено». После этого печь будет работать

около четырех часов.

Пример: вы хотите пойти на прогулку часа на три, а затем посетить сауну. Установите ручку таймера на цифру 2 в зоне «Задержка включения».

Запустится таймер. Через два часа каменка начнет нагреваться. Поскольку нагревание занимает около часа, сауна будет готова примерно через три часа, как раз к вашему возвращению с прогулки.

1.3.3. Выключение каменки



Каменка выключается, когда таймер переводит переключатель в нулевое положение. Печь можно отключить в любое время; для этого нужно самостоятельно перевести переключатель таймера в нулевое положение.

Следует выключить каменку после посещения сауны. Иногда рекомендуется оставить каменку включенной на некоторое время, чтобы просушить деревянные части сауны.

Внимание! После перехода таймера в нулевое положение следует убедиться, что печь выключилась и прекратила нагреваться.

1.3.4. Установка температуры

Термостат (рис. 2) предназначен для того, чтобы поддерживать температуру в сауне на определенном уровне. Экспериментальным путем можно определить оптимальные параметры настройки.

Начинайте с максимальной температуры. Если во время приема сауны температура окажется слишком высокой, слегка поверните ручку переключателя против часовой стрелки. Обратите внимание, что даже небольшое изменение положения переключателя в режиме максимального нагрева значительно меняет температуру в сауне.

1.4. Пар в сауне

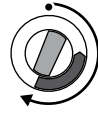
При нагреве воздух сауны высыхает, поэтому для получения подходящей влажности необходимо облить горячие камни водой. Люди по-разному переносят воздействие тепла и пара – опытным путем можно подобрать оптимальную температуру и влажность.

Можно регулировать характер тепла от мягкого до сильного – достаточно плеснуть воды на боковую часть нагревателя или прямо сверху на камни.

Внимание! Объем ковша для сауны не должен превышать 2 дл. Излишнее количество горячей воды может вызвать ожоги горячими струями пара. Избегайте поддачи пара, если кто-то находится вблизи каменки, так как горячий пар может вызвать ожоги.

Внимание! В качестве воды для сауны следует использовать воду, отвечающую требованиям хозяйственной (таблица 1). В воде для сауны можно использовать только предназначенные для этого ароматизаторы. Соблюдайте указания на упаковке.

1.3.2. Eelhäälestusaeg (taimeriga sisselülitus)

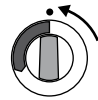


Pöörake taimerilülitit sektsiooni "eelhäälestus" (sektsioon B joonisel 3, 1–8 tundi). Keris hakkab soojendama, kui taimer on pööranud lülitit tagasi sektsiooni "sees". Pärast seda töötab keris ligikaudu neli tundi.

Näidis: Soovite minna kolmeks tunniks jalutama ning seejärel sauna. Pöörake taimerilülitit sektsiooni "eelhäälestus" numbrile 2.

Taimer käivitub. Kahe tunni järel alustab keris soojendamist. Kuna sauna soojendamine võtab umbes tund aega, on see pesemiseks valmis umbes kolme tunni pärast, st siis, kui te oma jalutuskäigult tagasi jõuate.

1.3.3. Kerise väljalülitamine



Keris lülitub välja, kui taimer on lülitit tagasi nulli keeranud. Võite kerise alati ise välja lülitada, pöörates taimerilülitit nulli.

Lülitage keris pärast saunaskäiku välja. Mõnikord võib olla soovitatav jätta keris mõneks ajaks tööle, et lasta sauna puitosadel korralikult kuivada.

Tähelepanu! Veenduge alati, et keris oleks pärast taimerilülitit nulli jõudmist välja lülitunud ja soojendamise lõpetanud.

1.3.4. Temperatuuri seadistamine

Termostaadi (joonis 2) ülesanne on hoida saunaruumi temperatuur soovitud tasemel. Endale kõige paremini sobiva seadistuse saate leida eksperimenteerides.

Alustage eksperimenteerimist maksimumasendist. Kui saunasoleku ajal tõuseb temperatuur liiga kõrgeks, pöörake lülitit veidi vastupäeva. Pange tähele, et ka väike erinevus maksimumsektsioonis muudab sauna temperatuuri märgatavalt.

1.4. Leiliviskamine

Õhk saunas muutub kuumenedes kuivaks. Seetõttu on vaja sobiva õhuniiskuse taseme saavutamiseks vaja leili visata. Kuumuse ja auru mõju inimestele on erinev – eksperimenteerides leiate endale kõige paremini sobivad temperatuuri ja niiskuse tasemed.

Saate kuumuse olemust reguleerida pehmest teravani, visates vett kas kerise esiküljele või otse kivide peale.

Tähelepanu! Leilikulbi maksimaalne maht olgu 0,2 liitrit. Korruga kerisele heidetav vee kogus ei tohi ületada 0,2 liitrit, sest kui kividele valada liiga palju vett korraga, aurustub ainult osa sellest, kuna ülejäänud paiskub keeva vee pritsmetena saunaliste peale. Ärge kunagi visake leili, kui keegi viibib kerise vahetus läheduses, sest kuum aur võib nende naha ära põletada.

Tähelepanu! Kerisele visatav vesi peab vastama puhta majapidamisvee nõuetele (tabel 1). Vees võib kasutada vaid spetsiaalselt sauna jaoks mõeldud lõhnaaineid. Järgige juhiseid pakendil.

Свойство воды Vee omadus	Воздействие Mõju	Рекомендация Soovitus
Концентрация гумуса Orgaanilise aine sisaldus	Влияет на цвет, вкус, выпадает в осадок Värvus, maitse, sadestub	<12 мг/л < 12 mg/l
Концентрация железа Rauasisaldus	Влияет на цвет, запах, вкус, выпадает в осадок Värvus, lõhn, sadestub	<0,2 мг/л < 0,2 mg/l
Жесткость: важнейшими элементами являются марганец (Mn) и известь, т.е. кальций (Ca). Karedus: kõige olulisemad ained on mangaan (Mn) ja lubi, st kaltsium (Ca).	Выпадает в осадок Sadestub	Mn: <0,05 мг/л Ca: <100 мг/л Mn: < 0,05 mg/l Ca: < 100 mg/l
Хлорированная вода Kloorivesi	Вред для здоровья Oht tervisele	Использование запрещено Kasutamine keelatud
Морская вода Merevesi	Ускоренная коррозия Kiire korrodeerumine	Использование запрещено Kasutamine keelatud

Таблица 1. Требования к качеству воды
Tabel 1. Nõuded vee kvaliteedile

1.5. Руководства к парению

- Начинайте парение с мытья.
- Продолжительность нахождения в парильне по самочувствию – сколько покажется приятным.
- Забудьте все ваши проблемы и расслабьтесь!
- К хорошим манерам парения относится внимание к другим парящимся: не мешайте другим слишком громкоголосым поведением.
- Не сгоняйте других с полков слишком горячим паром.
- При слишком сильном нагревании кожи передохните в предбаннике. Если вы хорошо себя чувствуете, то можете при возможности насладиться плаванием.
- В завершение вымойтесь.
- Отдохните, расслабьтесь и оденьтесь. Для выравнивания баланса жидкости выпейте освежающий напиток.

1.6. Меры предосторожности

- Слишком долгое пребывание в горячей сауне вызывает повышение температуры тела, что может оказаться опасным.
- Будьте осторожны с горячими камнями и металлическими частями каменки. Они могут вызвать ожоги кожи.
- Не подпускайте детей к каменке.
- В сауне нельзя оставлять без присмотра детей, инвалидов и слабых здоровьем.
- Связанные со здоровьем ограничения необходимо выяснить с врачом.
- О парении маленьких детей необходимо проконсультироваться в поликлинике.
- Передвигайтесь в сауне с осторожностью, так как пол и полки могут быть скользкими.
- Не парьтесь под влиянием алкоголя, лекарств, наркотиков и т. п.
- Не спите в нагретой сауне.
- Морской и влажный климат может вызвать коррозию металлических поверхностей каменки.
- Не используйте парильню в качестве сушилки для одежды во избежание возникновения пожара. Электроприборы могут сломаться вследствие излишней влажности.

1.5. Soovitusi saunaskäimiseks

- Alustage enda pesemisest.
- Jääge sauna niikauaks, kui tunnete end mugavalt.
- Unustage kõik oma mured ning lõdvestuge.
- Vastavalt väljakujunenud saunareeglitele ei tohi häirida teisi valjuhääle jutuga.
- Ärge tõrjuge teisi saunast välja ülemäärase leiliviskamisega.
- Jahutage oma ihu vajadust mööda.
- Kui olete hea tervise juures, võite minna saunast väljudes ujuma, kui läheduses on veekogu või bassein.
- Peske end peale saunaskäimist põhjalikult.
- Puhake enne riietumist ning laske pulsil normaliseeruda. Jooge vett või karastusjooke oma vedelikutasakaalu taastamiseks.

1.6. Hoiatused

- Pikka aega leiliruumis viibimine tõstab keha temperatuuri, mis võib olla ohtlik.
- Hoidke eemale kuumast kerisest. Kivid ja kerise välispind võivad teid põletada.
- Hoidke lapsed kerisest eemal.
- Ärge lubage lastel, vaeguritel või haigetel oma-päi saunas käia.
- Konsulterige arstiga meditsiiniliste vastunäidustuste osas saunaskäimisele.
- Konsulterige oma kohaliku lastearstiga laste saunaviimise osas.
- Olge leiliruumis liikudes ettevaatlik, sest lava ja põrand võivad olla libedad.
- Ärge kunagi minge sauna alkoholi, kangete ravimite või narkootikumid mõju all.
- Ärge magage kunagi kuumas saunas.
- Mereõhk ja niiske kliima võib kerise metallpinna rooste ajada.
- Ärge riputage riideid leiliruumi kuivama, see võib põhjustada tuleohtu. Ülemäärane niiskus võib samuti kahjustada elektriseadmeid.

1.7. Возможные неисправности

См. таблицу 2. **Внимание! Обслуживание оборудования должно осуществляться квалифицированным техническим персоналом.**

1.8. Гарантия, срок службы

1.8.1. Гарантия

Гарантийный срок для каменок и управляющего оборудования при использовании в семейных саунах составляет 1 (один) год. Гарантийный срок для каменок и управляющего оборудования при использовании в общественных саунах составляет 3 (три) месяца.

В течении срока гарантии производитель обязуется исправлять неисправности, связанные с дефектом производства продукции или используемых компонентов и материалов, при условии, что продукт использовался по назначению в соответствии с данной инструкцией. Гарантийное обслуживание осуществляется через Вашего дилера каменок Харвиа.

1.8.2. Срок службы

Срок службы каменок типа PI – 10 лет. Изготовитель обязуется производить запасные части к каменке в течении срока службы. Запасные части вы можете приобрести через Вашего дилера каменок Харвиа. При интенсивном использовании каменки некоторые компоненты (напр. нагревательные элементы) могут выйти из строя раньше, чем другие компоненты каменки. Если эти компоненты вышли из строя в течении гарантийного срока, см. “Гарантия”.

1.7. Probleemide lahendamise

Vaata tabel 2. **Tähelepanu! Kogu hooldus tuleb lasta läbi viia asjatundlikul hoolduspersonalil.**

Описание неполадки Kirjeldus	Способ устранения Lahendus
Каменка не нагревается.	<p>Проверьте исправность предохранителей печи. Проверьте исправность подключения кабеля питания (▷ 3.4.). Переведите таймер в положение «Включено» (▷ 1.3.1.). Переключите термостат на более высокую температуру (▷ 1.3.4.). Убедитесь, что не сработало устройство защиты от перегрева. Таймер включен, но каменка не нагревается. (▷ 3.5.) Проверьте исправность коммутатора (только FG90). При переводе таймера в положение «Включено» должен быть слышен щелчок.</p>
Keris ei soojenda.	<p>Veenduge, et kerise kaitsmed oleks heas töökorras. Veenduge, et ühenduskaabel oleks ühendatud (▷ 3.4.). Pöörake taimeri lüliti sektsiooni "sees" (▷ 1.3.1.). Pöörake termostaat kõrgemale seadistusele (▷ 1.3.4.). Veenduge, et ülekuumenemiskaitse ei oleks rakendunud. Taimer töötab, kuid keris ei soojenda. (▷ 3.5.) Kontrollige kontaktori tööd (ainult FG90). Taimeri lüliti sektsiooni "sees" pööramisel peab kontaktorist kostuma "klõps".</p>
Медленно нагревается помещение сауны. При плескании на камни вода остужает их слишком быстро.	<p>Проверьте исправность предохранителей печи. Убедитесь, что при включении накаляются все нагревательные элементы. Переключите термостат на более высокую температуру (▷ 1.3.4.). Убедитесь, что печь обладает достаточной мощностью (▷ 2.3.). Проверьте камни сауны (▷ 1.1.). Слишком плотная укладка камней, усадка и неподходящий тип камней могут препятствовать движению воздуха в печи, в результате чего снижается нагревательный эффект. Проверьте правильность организации вентиляции в сауне (▷ 2.2.).</p>
Saunaruum soojeneb aeglaselt. Saunakividele visatud vesi jahutab need kiiresti maha.	<p>Veenduge, et kerise kaitsmed oleks heas töökorras. Veenduge, et kerise töötamisel hõõguks kõik kütteelemendid. Pöörake termostaat kõrgemale seadistusele (▷ 1.3.4.). Veenduge, et kerise võimsus oleks piisav (▷ 2.3.). Kontrollige saunakive (▷ 1.1.). Liiga tihedalt laotud kivid, kivide aja jooksul kohalevajumine või vale kivitüüp võivad häirida õhuvoolu läbi kerise ning seetõttu vähendada soojenduse tõhusust. Veenduge saunaruumi ventilatsiooni õiges korralduses (▷ 2.2.).</p>
Помещение сауны нагревается быстро, но камни остаются недостаточно горячими. При плескании вода стекает по камням.	<p>Переключите термостат на более низкую температуру (▷ 1.3.4.). Убедитесь, что мощность каменки не слишком высока (▷ 2.3.). Проверьте правильность организации вентиляции в сауне (▷ 2.2.).</p>
Saunaruum soojeneb kiiresti, kuid kivide temperatuur jääb ebapiisavaks. Kividele visatud vesi voolab maha.	<p>Pöörake termostaat madalamale seadistusele (▷ 1.3.4.). Veenduge, et kerise võimsus ei oleks liida suur (▷ 2.3.). Veenduge saunaruumi ventilatsiooni õiges korralduses (▷ 2.2.).</p>
Обшивку сауны и другие предметы, установленные рядом с каменкой быстро темнеют.	<p>Проверьте соответствие расстояния до предметов требованиям безопасности (▷ 3.2.). Проверьте камни сауны (▷ 1.1.). Слишком плотная укладка камней, усадка и неподходящий тип камней могут препятствовать движению воздуха в печи, в результате чего окружающие предметы могут перегреваться. Убедитесь в том, что из-за камней не видно нагревательных элементов. Если нагревательные элементы видны, измените порядок укладки камней так, чтобы они были полностью скрыты (▷ 1.1.). См. также раздел 2.1.1.</p>
Paneel või muu materjal kerise läheduses musteneb kiiresti.	<p>Veenduge ohutuskauguste nõuetest kinnipidamises (▷ 3.2.). Kontrollige saunakive (▷ 1.1.). Liiga tihedalt laotud kivid, kivide aja jooksul kohalevajumine või vale kivitüüp võivad häirida õhuvoolu läbi kerise ning põhjustada ümbritsevate materjalide ülekuumenemist. Veenduge, et kivide tagant ei oleks näha kütteelemente. Kui kütteelemente on näha, tõstke kivid ümber nii, et kütteelemendid oleks täielikult kaetud (▷ 1.1.). Vt ka lõiku 2.1.1.</p>
От каменки пахнет.	<p>См. раздел 1.2. При нагревании запахи, присутствующие в воздухе, могут усиливаться, даже если их источником не является сама сауна или каменка. Примеры: краска, клей, масло, высыхающие материалы.</p>
Kerisest tuleb lõhna.	<p>Vt lõik 1.2. Kuum keris võib võimendada õhuga segunenud lõhnasid, mida siiski ei põhjusta saun ega keris. Näited: värv, liim, õli, maitseained.</p>

Таблица 2. Возможные неисправности
Tabel 2. Probleemide lahendamine

2. ПАРИЛЬНЯ

2. SAUNARUUM

2.1. Устройство помещения сауны (рис. 4)

2.1. Saunaruumi konstruktsioon (joonis 4)

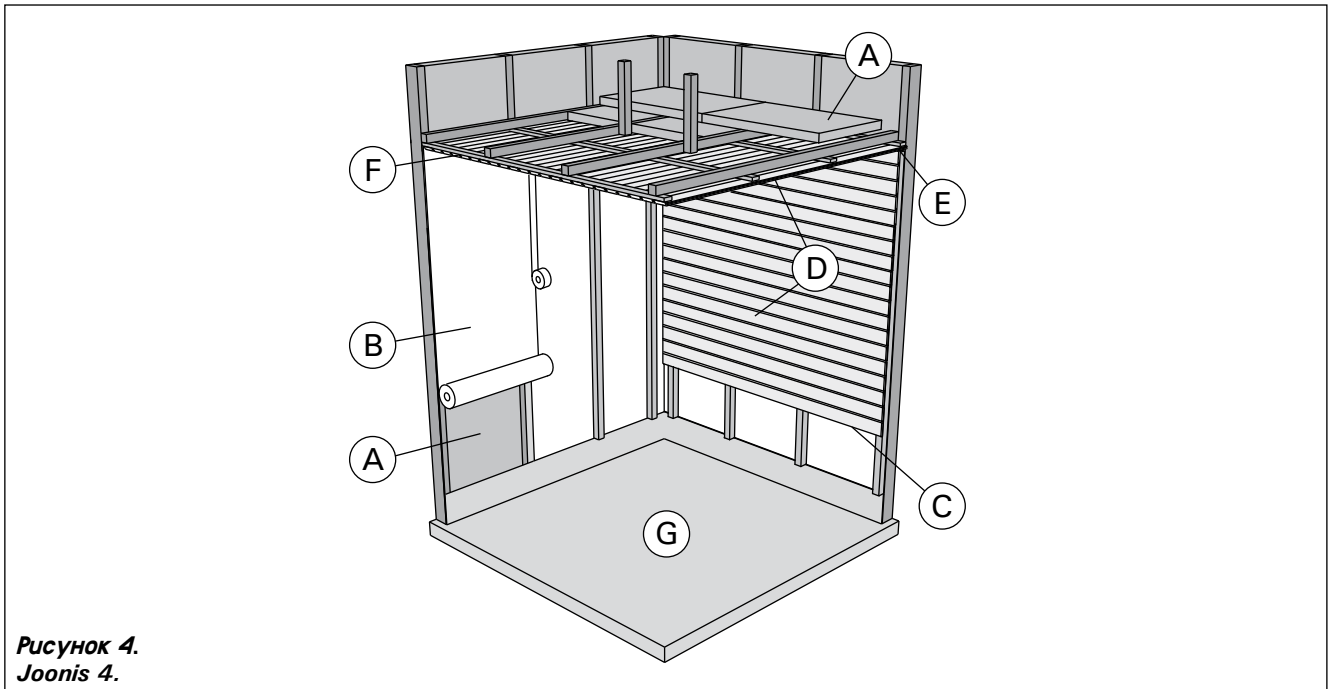


Рисунок 4.
Joonis 4.

- A. Изоляция из минеральной ваты, толщина 50–100 мм. Помещение сауны следует тщательно изолировать, чтобы не перегружать каменку.
- B. Пароизоляция, напр., алюминиевая фольга. Устанавливайте глянцевой стороной внутрь сауны. Заклейте швы алюминиевой лентой.
- C. Вентиляционный зазор 10 мм между пароизоляцией и обшивкой (рекомендуется).
- D. Легкая панельная доска толщиной 12–16 мм. Перед обшивкой проверьте электропроводку и наличие в стенах креплений для каменки и полков.
- E. Вентиляционный зазор 3 мм между стеной и обшивкой потолка.
- F. Высота сауны обычно 2100–2300 мм. Минимальная высота зависит от каменки (см. табл. 3). Расстояние между верхним полком и потолком не должно превышать 1200 мм.
- G. Используйте керамическую плитку и темный цемент для швов. Частицы камней, попавшие в воду, могут испачкать и/или повредить недостаточно стойкое покрытие пола.

Внимание! Проконсультируйтесь с пожарной службой по поводу изоляции противопожарных стен. Не изолируйте используемые дымоходы.

Внимание! Легкие защитные экраны, монтируемые непосредственно на стены или потолок, могут быть источником пожара.

2.1.1. Почернение стен сауны

Почернение деревянных поверхностей сауны со временем – нормальное явление. Почернение может быть ускорено

- солнечным светом
- теплом каменки
- защит. средствами на стенах (имеют низкую тепловую устойчивость)
- мелкими частицами от камней сауны, поднимаемыми воздушным потоком.

- A. Isolatsioonivill, paksus 50–100 mm. Saunaruumi tuleb hoolikalt isoleerida, et kerise võimsust saaks huida madalamal tasemel.
- B. Niiskuskaitse, nt alumiiniumpaber. Paberi läikiv külg peab jääma sauna poole. Katke vahed alumiiniumteibiga.
- C. Niiskustõkke ja paneeli vahele peab jääma umbes 10 mm ventilatsioonivahe (soovitav).
- D. Kerge 12–16 mm paksune puitpaneel. Kontrollige enne paneelide paigaldamist elektri kaableid ja seinade tugevusi, mida on vaja kerise ja saunalava jaoks.
- E. Seina ja laepaneeli vahele peab jääma umbes 3 mm ventilatsioonivahe.
- F. Sauna kõrgus on tavaliselt 2100–2300 mm. Miinimumkõrgus sõltub kerisest (vt tabel 3). Vahe saunalava ülemise astme ja lae vahel ei tohiks ületada 1200 mm.
- G. Kasutage keraamilisest materjalist valmistatud põrandakatteid ja tumedat vuugisegu. Kerisekiividest pärit peened osakesed ja mustus saunavees võivad tekitada plekke ja/või kahjustusi õrnematele põrandakatetele.

Tähelepanu! Uurige tuleohutuse eest vastutavatelt ametivõimudelt, milliseid kaitseplaadi osasid saab isoleerida. Kasutusel olevaid korstnaid ei tohi isoleerida.

Tähelepanu! Kergemad kaitsekatted, mis on paigaldatud otse seinale või lakke, võivad olla süttimisohtlikud.

2.1.1. Saunaruumi seinte mustenemine

See on täiesti normaalne, et saunaruumi puitpinnad muutuvad ajajooksul mustemaks. Mustenemist võivad kiirendada

- päikesevalgus
- kuumus kerisest
- seina kaitsevahendid (kaitsevahenditel on kehv kuumusetaluvus)
- kerisekiividest pärit peened osakesed, mis suu- rendavad õhuvoolu.

2.2. Вентиляция помещения сауны

Воздух в сауне должна заменяться шесть раз в час. На рис. 5 показаны варианты вентиляции сауны.

2.2. Saunaruumi ventilatsioon

Saunaruumi õhk peab vahetuma kuus korda tunni jooksul. Joonis 5 näitab erinevaid saunaruumi ventilatsiooni võimalusi.

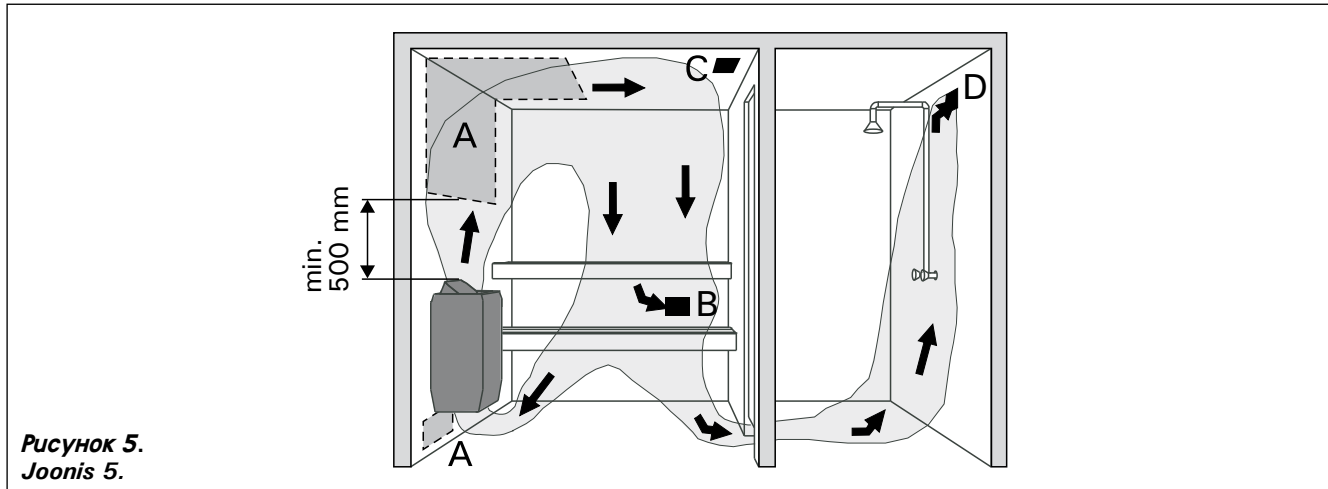


Рисунок 5.
Joonis 5.

- Размещение приточного вентиляционного отверстия. Если используется механическая вентиляция, поместите вентиляционное отверстие над каменкой. Если вентиляция естественная, поместите вентиляционное отверстие под или рядом с каменкой. Диаметр трубы для притока воздуха должен быть 50–100 мм.
- Вытяжное вентиляционное отверстие. Помещайте вытяжное отверстие рядом с полом как можно дальше от каменки. Диаметр вытяжной трубы должен быть в два раза больше диаметра приточной трубы.
- Дополнительная осушающая вентиляция (не работает при нагреве и работе сауны). Сауну также можно просушивать, оставляя после использования дверь открытой.
- Если вытяжное вентиляционное отверстие находится в душевой, зазор под дверью сауны должен быть не менее 100 мм. Обязательно используйте механическую вентиляцию.

2.3. Мощность каменки

Если стены и потолок обшиты вагонкой и теплоизоляция за обшивкой соответствующая, то мощность каменки рассчитывается в соответствии с объемом сауны. Неизолированные стены (кирпич, стеклянные блоки, стекло, бетон, керамическая плитка и т.д.) повышают требуемую мощность нагревателя. Добавляйте 1,2 куб.м к объему сауны на каждый неизолированный кв. м стены. Например, сауна объемом 10 куб.м со стеклянной дверью по мощности каменки эквивалентна сауне объемом 12 куб.м. Если в сауне бревенчатые стены, умножьте ее объем на 1,5. Выберите мощность каменки по таблице 3.

2.4. Гигиена сауны

Во избежание попадания пота на полки используйте специальные полотенца.

Полки, стены и пол сауны следует хотя бы раз в полгода тщательно мыть. Используйте жесткую щетку и чистящее средство для саун.

Влажной тряпкой удалите грязь и пыль с каменки. Обработайте его 10 %-ным раствором лимонной кислоты и ополосните для удаления известковых пятен.

- Õhu juurdevoolu ava. Mehaanilise õhu väljatõmbe kasutamisel paigutage õhu juurdevool kerise kohale. Gravitatsioon-õhuväljatõmbe kasutamisel paigutage õhu juurdevool kerise alla või kõrvale. Õhu juurdevoolutoru läbimõõt peab olema 50–100 mm.
- Õhu väljatõmbeava. Paigaldage õhu väljatõmbeava põranda lähedale, kerisest võimalikult kaugemale. Õhu väljatõmbe toru läbimõõt peaks olema õhu juurdevoolutorust kaks korda suurem.
- Valikuline kuivatamise ventilatsiooniva (suletud kütmise ja saunaskäigu ajal). Sauna saab kuivatada ka saunaskäigu järel ust lahti jättes.
- Kui õhu väljatõmbeava on pesuruumis, peab saunaruumi ukse all olema vähemalt 100 mm vahe. Mehaaniline väljatõmbeventilatsioon on kohustuslik.

2.3. Kerise võimsus

Kui seinad ja lagi on kaetud paneelidega ja paneelide taga on piisav isolatsioon, määrab kerise võimsuse sauna ruumala. Isoleerimata seinad (telliskivi, klaasplokk, klaas, betoon, põrandaplaadid, jne.) suurendavad kerise võimsuse vajadust. Lisage 1,2 m³ sauna ruumalale iga isoleerimata seina ruutmeetri kohta. Näiteks 10 m³ saunaruum, millel on klaasuks, vastab 12 m³ saunaruumi võimsuse vajadusele. Kui saunaruumil on palkseinad, korrutage sauna ruumala 1,5-ga. Valige õige kerise võimsus tabelist 3.

2.4. Saunaruumi hügieen

Saunaskäimisel tuleb kasutada saunalinasid, et takistada higi sattumist saunalava istmetele.

Sauna istmeid, seinu ja põrandat tuleb korralikult pesta vähemalt üks kord kuue kuu jooksul. Kasutage küürimisharja ja saunapuhastusvahendit.

Pühkige tolm ja mustus keriselt niiske lapiga. Eemaldage keriselt katlakivi plekid 10 % sidrunhappe lahusega ning loputage.

3. ИНСТРУКЦИЯ ПО УСТАНОВКЕ

3.1. Перед установкой

Перед началом работ ознакомьтесь с инструкцией по установке и проверьте следующее:

- Подходит ли устанавливаемая каменка к данной парильне с точки зрения мощности и типа?
Мощность каменки должна соответствовать объему парилки, указанному в таблице 3.
- Напряжение питания соответствует каменке?
- Место для каменки выбрано правильно (▷ 3.2.).

Внимание! В сауне может быть установлена только одна каменка.

Внимание! Каменка должна быть закреплена на стене (▷ 3.3.).

3.2. Расположение каменки и безопасные расстояния

Минимальные безопасные расстояния показаны на рис. 6.

При установке каменки обязательно соблюдение указанных значений. Несоблюдение указанных значений влечет за собой опасность возгорания.

Элементы, представленные на рис. 6:

- A. Полок или защитное ограждение
B. Пол. **Раскаленные осколки камней могут повредить покрытие пола и вызвать пожар.** Покрытие пола в месте установки должно быть негорючим.
C. Защитное ограждение

Тип Керис	Мощность Võimsus kW	Парильня Leiliruum			Подключение Elektriühendused			
		Объем Maht	Высота Kõrgus		Соединит.кабель Ühenduskaabel	Предохранители Kaitse	Соединит.кабель Ühenduskaabel	Предохранители Kaitse
ширина/laius 480 mm глубина/sügavus 260 mm высота/kõrgus 940 mm вес/mass 20 kg камни макс./kivide kogus max. 90 kg		▷ 2.3.!			Рисунок 7: B Joonis 7: B		Рисунок 7: B Joonis 7: B	
		мин. M³ min. m³	макс. M³ max. m³	мин. мм min. mm	мм² mm²	A	мм² mm²	A
FG70	6,8	6	10	1900	5 x 1,5	3 x 10	3 x 6	1 x 35
FG90	9,0	8	14	1900	5 x 2,5	3 x 16	3 x 10	1 x 40

Таблица 3. Данные каменок

Табел 3. Paigalduse üksikasjad

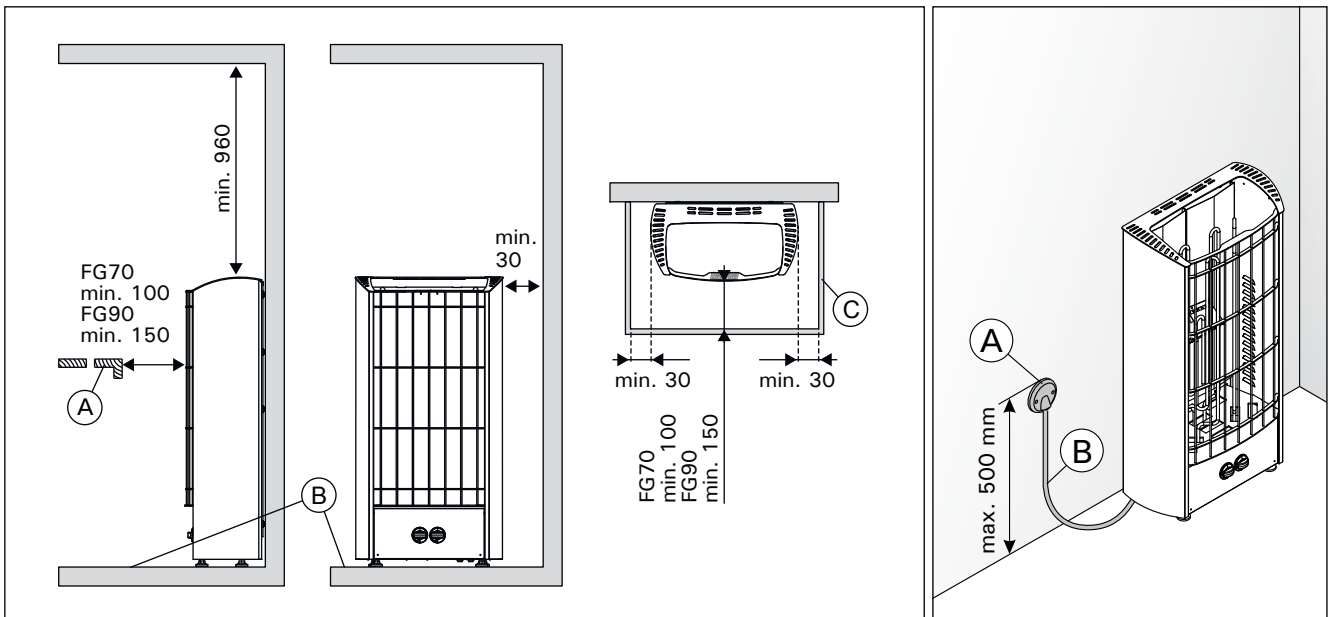


Рисунок 6. Расположение и безопасные расстояния (все размеры приведены в миллиметрах)

Joonis 6. Ohutud vahekaugused (kõik mõõtmised millimeetrites)

3. PAIGALDUSJUHI

3.1. Enne paigaldamist

Enne kerise paigaldamist tutvuge hoolikalt selle paigaldusjuhendiga. Kontrollige järgmisi punkte:

- Kas kerise võimsus ja tüüp on leiliruumile sobivad? **Järgige tabelis 3 toodud parameetreid.**
- Kas toitepinge on kerisele sobiv?
- Asukoht on kerise jaoks sobiv (▷ 3.2.).

Tähelepanu! Leiliruumi tohib paigaldada ainult ühe elektrikerise.

Tähelepanu! Keris peab olema kinnitatud seina külge (▷ 3.3.).

3.2. Asukoht ja ohutud vahekaugused

Minimaalsed ohutud vahekaugused on toodud joonisel 6. **On äärmiselt tähtis, et kerise paigaldamisel peetaks kinni nendest mõõtudest. Ettekirjutuste eiramine põhjustab tulekahju riski.** Joonisel 6 toodud komponendid:

- A. Lava või kaitseraam
B. Põrand. **Kuumad kivitükid võivad kerisest põrandale kukkudes kahjustada põrandakattematerjali või põhjustada süttimisohtu.** Kerise ümbruse põrandakate peab olema kuumuskindlast materjalist.
C. Kaitseraam

3.3. Установка каменки (рис. 8)

1. Установите каменку и выровняйте ее так, чтобы она стояла строго вертикально, с помощью регулируемых по высоте ножек.
2. Зафиксируйте каменку у стены с помощью крепежных шурупов (2 шт.).
3. Подключите к каменке кабели питания (▷ 3.4.).

3.3. Kerise paigaldamine (joonis 8)

1. Asetage keris kohale ja reguleerige see reguleeritavate jalgade abil loodi.
2. Kinnitage keris kinnituskruvidega (2 tk) seina külge.
3. Ühendage kaablid kerisega (▷ 3.4.).

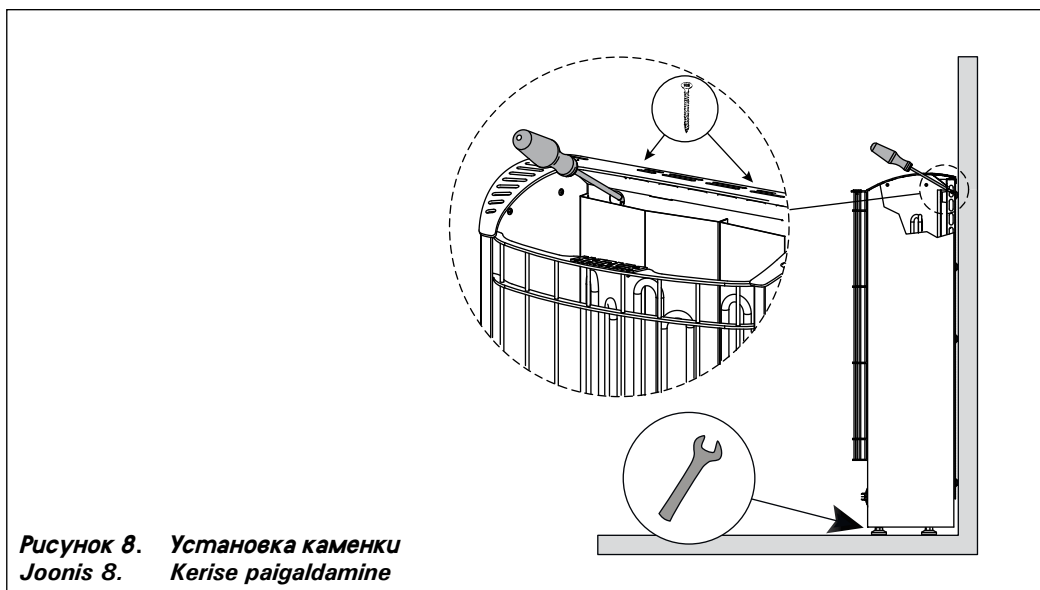


Рисунок 8. Установка каменки
Joonis 8. Kerise paigaldamine

3.4. Электромонтаж

Подключение каменки к электросети может произвести только квалифицированный электромонтажник, имеющий право на данный род работ, в соответствии с действующими правилами.

- Каменка гибким проводом подсоединяется к соединительной коробке (рис. 7: А) на стене сауны. Соединительная коробка должна быть брызгозащищенной и находиться на расстоянии не более 500 мм от пола.
- В качестве кабеля (рис. 7: В) следует использовать

3.4. Elektriühendused

Kerise võib voluvõrku ühendada vaid professionaalne elektrik, järgides kehtivaid eeskirju.

- Keris ühendatakse poolstatsioonarselt ühenduskarpi (joonis 7: A) leiliruumi seinal. Ühenduskarp peab olema pritsmekindel, ning selle maksimaalne kõrgus põrandast ei tohi olla suurem kui 500 mm.
- Ühenduskaabel (joonis 7: B) peab olema kummiisolatsiooniga H07RN-F tüüpi kaabel või samaväärne. Tähelepanu! Termilise rabenemise tõttu on kerise ühenduskaablina keelatud kasu-

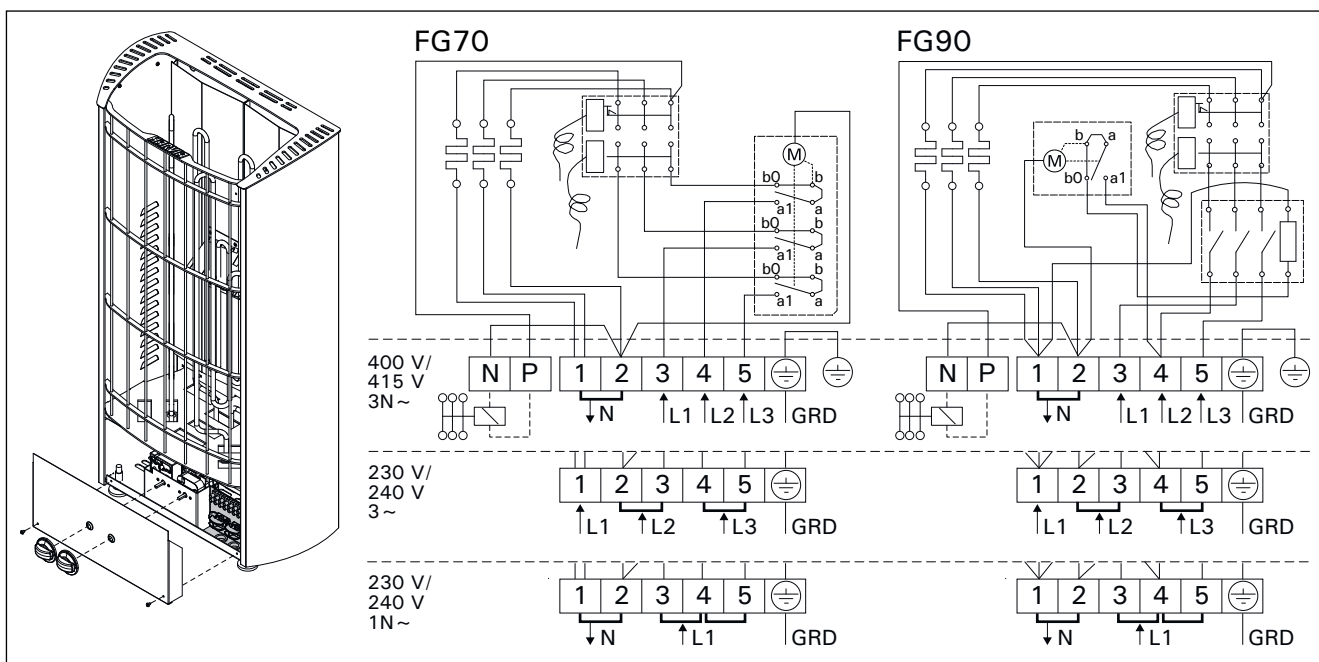


Рисунок 9. Электромонтаж
Joonis 9. Elektriühendused

резиновый кабель типа HO7RN-F или подобный.
ВНИМАНИЕ! Использование кабеля с ПВХ-изоляцией запрещено вследствие его разрушения под воздействием тепла.

- Если соединительный или монтажный кабель подходят к сауне, или сквозь стены сауны, на высоте более 1000 мм, они должны выдерживать при полной нагрузке температуру 170 °С. Приборы, устанавливаемые на высоте более 1000 мм от уровня пола сауны, должны быть пригодными для использования при температуре 125 °С (маркировка T125).
- Кроме клемм питания каменки FG оснащены также клеммой (P), которая делает возможным управление электрическим нагревом (рис. 9). Управляющее напряжение передается от каменки, когда она включена. Кабель управления электронагревом подводят прямо к соединительной коробке каменки и дальше с помощью резинового кабеля, равного по сечению соединительному кабелю, к клеммнику.

3.4.1. Сопротивление изоляции электрокаменки

При проводимом во время заключительной проверки электромонтажа каменки измерении сопротивления изоляции может быть выявлена «утечка», что происходит благодаря впитыванию атмосферной влаги в изоляционный материал нагревательных элементов (транспортировка, складирование). Влага испарится в среднем после двух нагреваний каменки.

Не подключайте подачу питания электрокаменки через устройства защитного отключения.

3.5. Сброс защиты от перегрева

Если температура в сауне становится слишком высокой, предохранительное устройство отключит каменку от питания. После охлаждения печи устройство защиты от перегрева можно привести в исходное положение. Кнопка сброса расположена в распределительной коробке каменки (рис. 10). **Сброс защиты от перегрева может выполнять только лицо, имеющее право осуществлять подключение электрооборудования.**

Перед нажатием кнопки сброса необходимо выяснить причину перегрева. Возможны следующие причины:

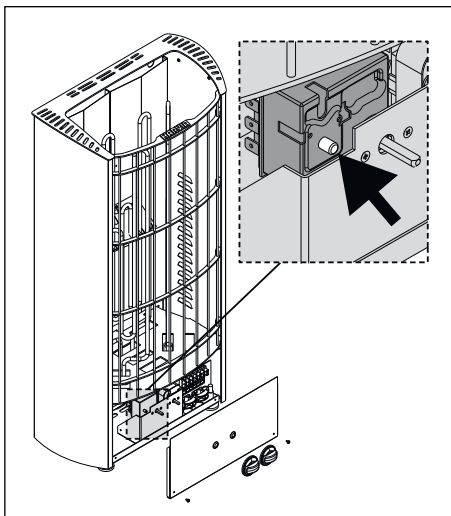


Рисунок 10. Кнопка сброса защиты от перегрева

Joonis 10. Ülekuumenemise kaitse tagastamise nupp

tada PVC-isolatsiooniga kaablit.

- Kui ühendus- ja paigalduskaablid on kõrgemal kui 1000 mm leiliruumi põrandast või leiliruumi seinte sees, peavad nad koormuse all taluma vähemalt 170 °C (näiteks SSJ). Põrandast kõrgemale kui 1000 mm paigaldatud elektriseadmestik peab olema lubatud kasutamiseks temperatuuril 125 °C (markeerung T125).
- Peale vooluvarustuse ühendusklemmide on FG-kerised varustatud ühendusega (P), mis võimaldab kütmist juhtida (joonis 9). Sisselülitamisel antakse toitepinge juhtimine keriselt edasi. Kütmise juhtimise kaabel on toodud otse kerise ühenduskarpi ning sealt kerise terminaaliblocki piki sama jämedusega kummiisolatsiooniga kaablit, mis ühenduskaabelgi.

3.4.1. Elektri-kerise isolatsioonitakistus

Elektripaigaldise lõplikul kontrollimisel võib kerise isolatsioonitakistuse mõõtmisel avastada "lekke". Selle põhuseks on, et kütteelementide isolatsioonimaterjal on imanud endasse õhust niiskust (säilitamine, transport). Pärast kerise paari kasutust see niiskus kaob.

Ära lülita kerist vooluvõrku läbi lekkevoolukaitse!

3.5. Ülekuumenemise kaitse tagastamine

Kui saunaruumi temperatuur muutub ohtlikult kõrgeks, katkestab ülekuumenemiskaitse püsivalt kerise toite. Ülekuumenemiskaitse saab lähtestada pärast kerise jahtumist. Lähtestusnupp asub kerise ühenduskarbis (joonis 10).

Enne tagastusnupule vajutamist selgitada välja lülitamise põhjus:

- Kas kivid kivipesas on murenenud ja tihenunud?
- Kas keris on olnud kaua sees ja kasutamata?
- Kas termostaadi andur on paigast liikunud või katki? Anduri õige koht ja termostaadi

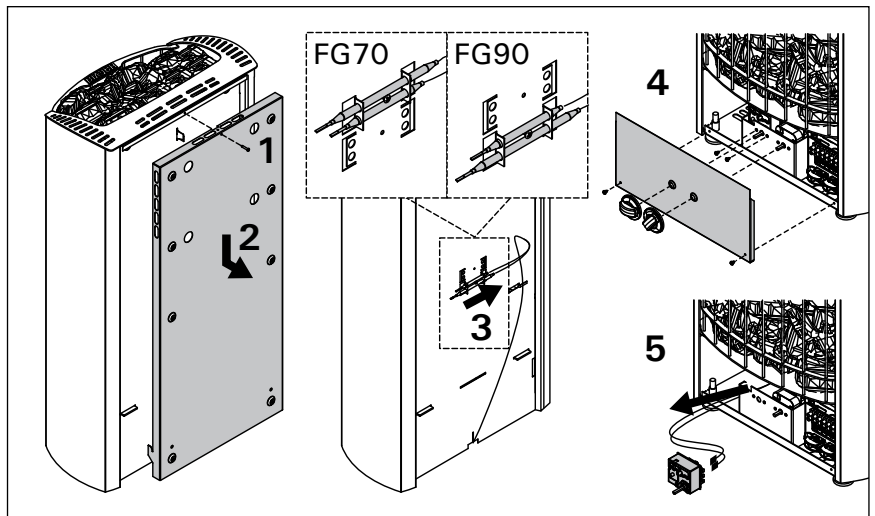


Рисунок 11. Замена термостата

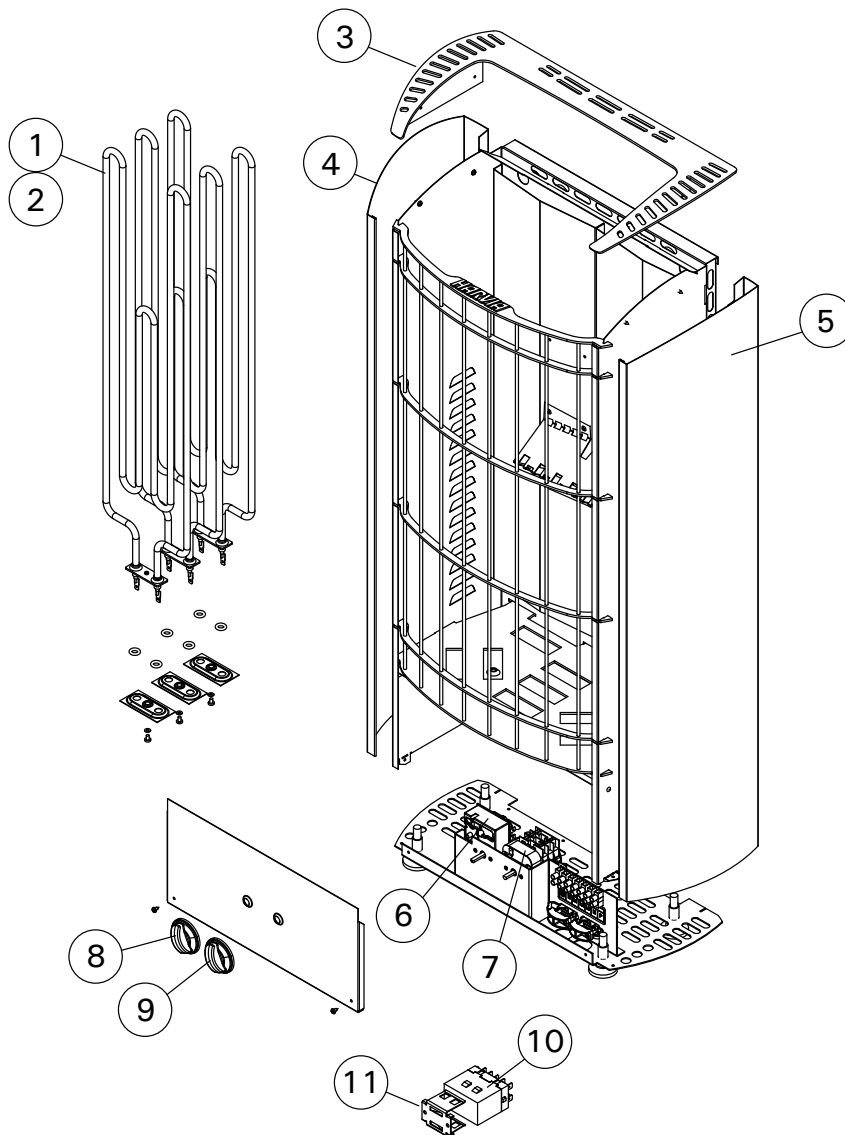
Joonis 11. Termostaadi vahetamine

- камни раскрошились и осыпались внутри каменки
- каменка слишком долго находилась во включенном состоянии без пользования
- Датчик термостата установлен не в том месте или сломан? Правильное положение датчика и порядок замены термостата показан на рисунке 11.
- каменка подверглась сильному удару или тряске

- vahetamine on näidatud joonisel 11.
- Kas keris on saanud kõva löögi (näit. transportimisel)?

4. ЗАПАСНЫЕ ЧАСТИ

4. VARUOSAD



1	Нагревательный элемент 2260 Вт	Kütteelement 2260 W	FG70	ZRH-720
2	Нагревательный элемент 3000 Вт	Kütteelement 3000 W	FG90	ZSE-259
3	Верхняя пластина	Ülemine plaat	FG70, FG90	ZRH-721
4	Боковая крышка, левая	Külgkate, vasak	FG70, FG90	ZRH-715
5	Боковая крышка, правая	Külgkate, parem	FG70, FG90	ZRH-714
6	Термостат	Termostat	FG70, FG90	ZSK-520
7	Таймер	Zeitschaltuhr	FG70, FG90	ZSK-510
8	Переключатель термостата	Termostaadi lüliti	FG70, FG90	ZST-220
9	Переключатель таймера	Taimeri lüliti	FG70, FG90	ZST-230
10	Коммутатор 25 А	Kontaktor 25 A	FG90	WX225
11	Скоба коммутатора	Kontaktori klamber	FG90	ZSM-74